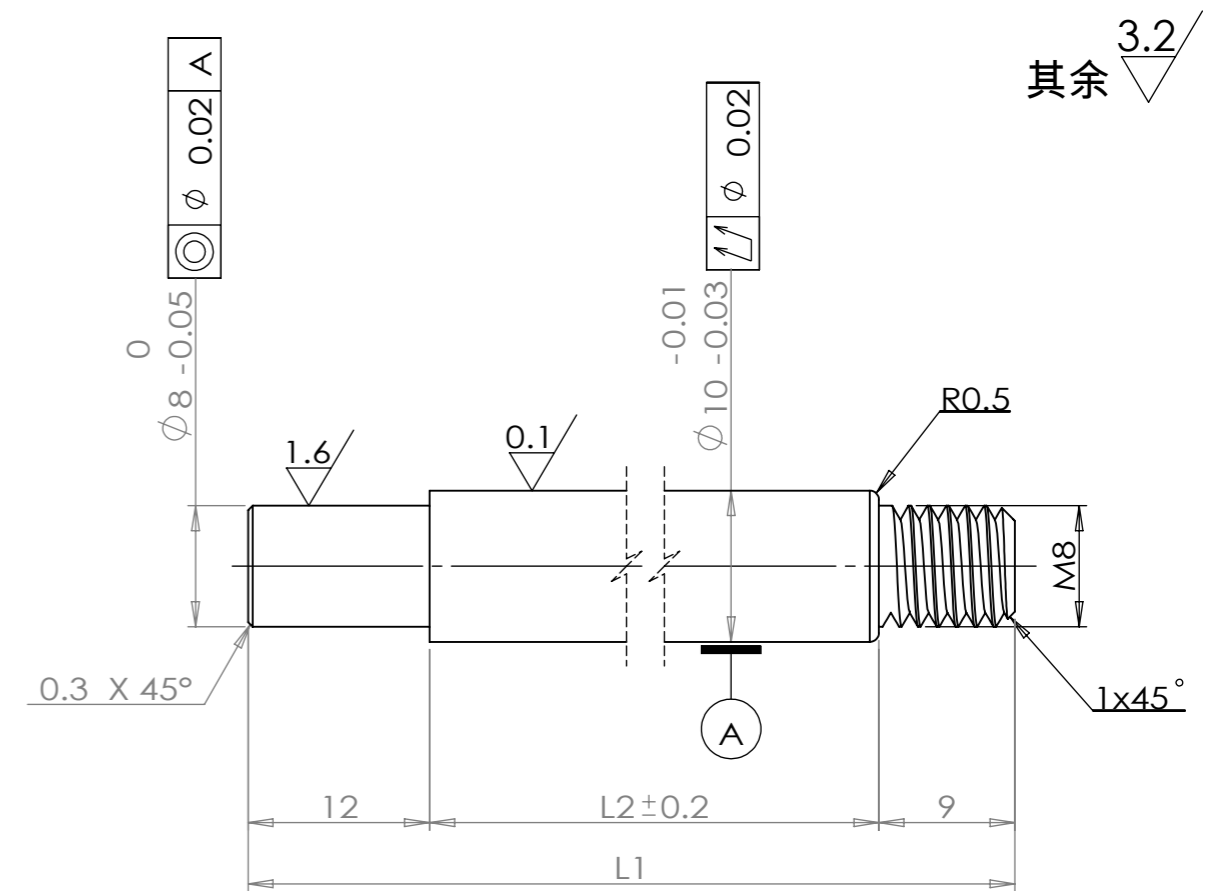


序号	零件编号	零件名称	规格型号	尺寸代号		表面处理	备注
				L1	L2		
1	MR-SX-10090.2	实心杆	10-M8-90	90	69	QPQ	GZDZ
2	MR-SX-10120.2	实心杆	10-M8-120	120	99	QPQ	
3	MR-SX-10130.2	实心杆	10-M8-130	130	109	QPQ	
4	MR-SX-10135.2	实心杆	10-M8-135	135	114	QPQ	
5	MR-SX-10140.2	实心杆	10-M8-140	140	119	QPQ	
6	MR-SX-10145.2	实心杆	10-M8-145	145	124	QPQ	
7	MR-SX-10165.2	实心杆	10-M8-165	165	144	QPQ	
8	MR-SX-10230.2	实心杆	10-M8-230	230	209	QPQ	
9	MR-SX-10250.2	实心杆	10-M8-250	250	229	QPQ	
10	MR-SX-10260.2	实心杆	10-M8-260	260	239	QPQ	
11	MR-SX-10275.2	实心杆	10-M8-275	275	254	QPQ	
12	MR-SX-10282.2	实心杆	10-M8-282	282	261	QPQ	
13	MR-SX-10300.2	实心杆	10-M8-300	300	279	QPQ	NF67317
14	MR-SX-10350.2	实心杆	10-M8-350	350	329	QPQ	NF67337、NF67467、NF47477
15	MR-SX-10384.2	实心杆	10-M8-384	384	363	QPQ	NF67347
16	MR-SX-10394.2	实心杆	10-M8-394	394	373	QPQ	
17	MR-SX-10426.2	实心杆	10-M8-426	426	405	QPQ	
18	MR-SX-10446.2	实心杆	10-M8-446	446	425	QPQ	
19	MR-SX-10452.2	实心杆	10-M8-452	452	431	QPQ	
20	MR-SX-10092.2	实心杆	10-M8-92	92	71	QPQ	



技术要求

- 1、整体无毛刺，表面光洁无划伤，色泽一致，无斑痕，锈蚀；
- 2、热处理：T235；
- 3、表面QPQ处理，硬度 $HV_{0.1}480$ 以上，QPQ硬度层厚度不得低于0.03mm；
- 4、未注公差按：GB/T1084-m。

					45			江苏明瑞气弹簧科技有限公司	
					实心杆				
标记	处数	更改文件号	签字	日期	版本标记	重量	比例	MR-SX-10XXX.2	
设计			标准化		A				
审核									
工艺			日期	2022.10.31	共 1 页	第 1 页			