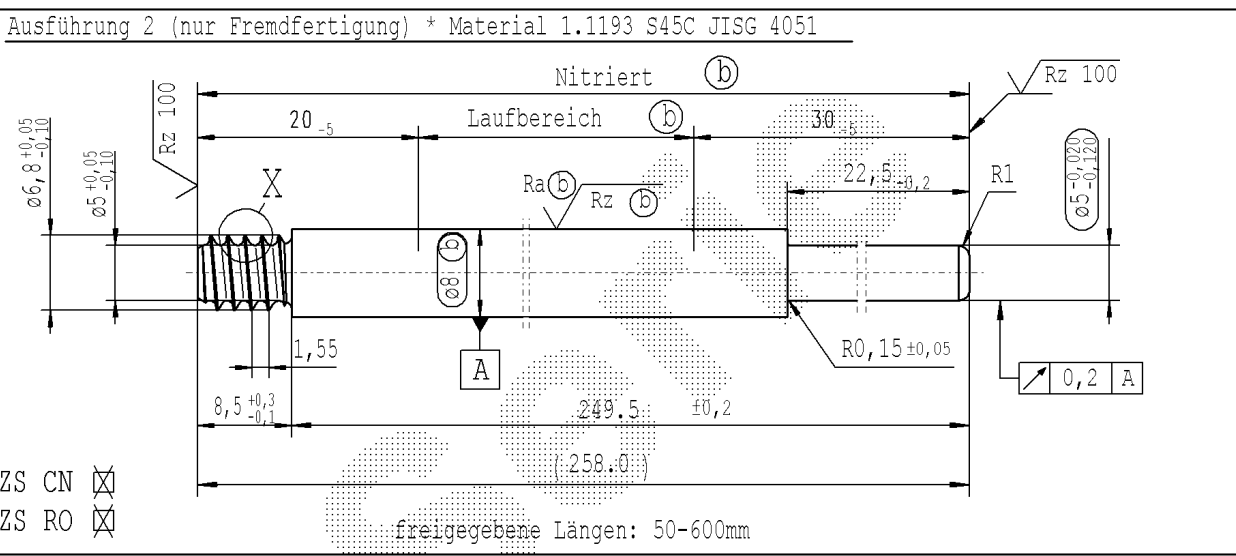
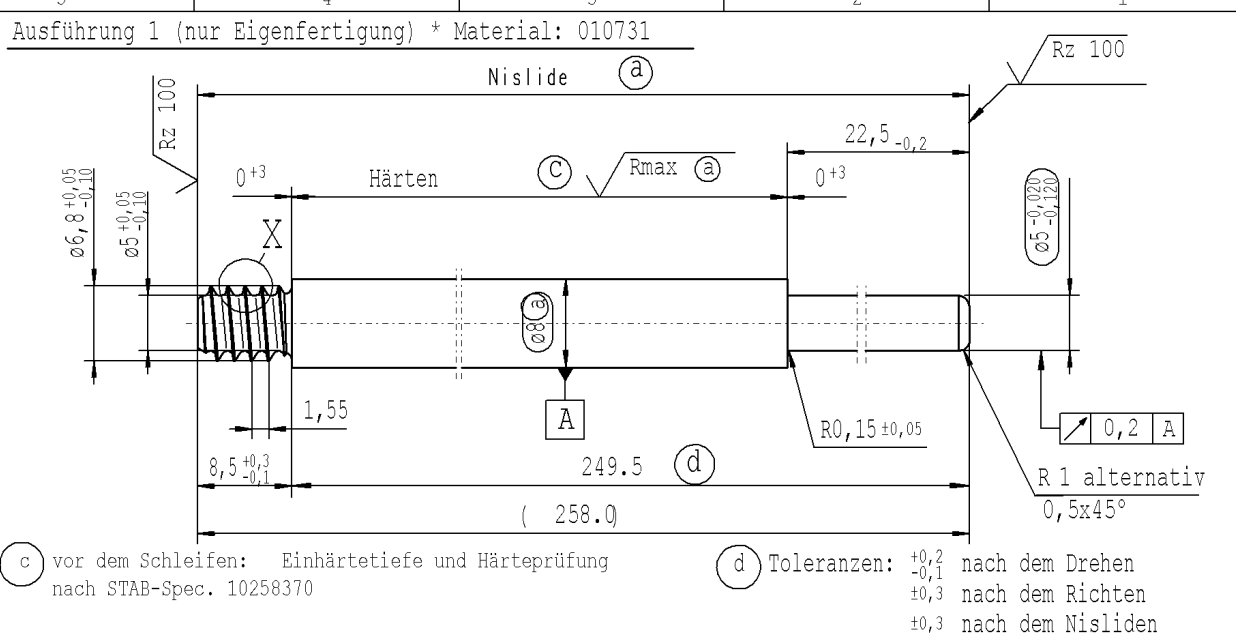
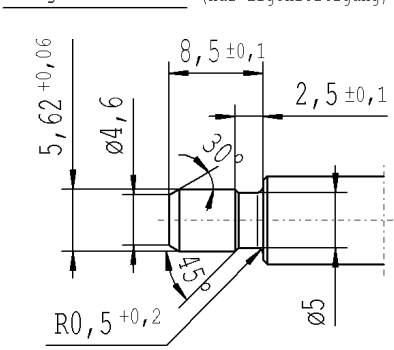


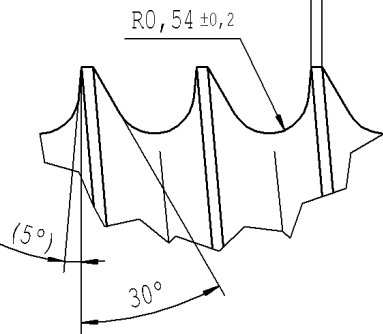
Lfd. Nr.	Material-Nr.			A	E
Nr.	Bearbeitung u. Oberflächenbehandlung nach STAB-Spec.:			Gesamtlänge	Länge ohne Anschlußzapfen
	10006248 Tab. XVI optimiert Aust.1	10006248 Tab. X Aust.1	10028959 Tab. I Aust.2		
4	923521	923521	923521	258.0	249.5
5	719425	719425	719425	255.0	246.5
6	720620	720620	720620	306.0	297.5
7	430958	430958	430958	195.0	186.5
8	323178	323178	323178	357.0	348.5
9	459647	459647	459647	270.0	261.5
10	460364	460364	460364	162.0	153.5
11	466578	466578	466578	369.0	360.5
12	468012	468012	468012	207.0	198.5
13	468729	468729	468729	384.0	375.5
14	470880	470880	470880	177.0	168.5
15	479723	479723	479723	264.0	255.5
16	496453	496453	496453	267.0	258.5
17	500994	500994	500994	219.0	210.5
18	505057	505057	505057	294.0	285.5
19	506252	506252	506252	147.0	138.5
20	527284	527284	527284	150.0	141.5
21	531108	531108	531108	321.0	312.5
22	609739	609739	609739	198.0	189.5



vorgearbeitet: (nur Eigenfertigung)



X 10:1



ZS CN
ZS RO

Blatt 1
von 3

DE: X EN: X ES: IT: PR: FR: RO: X				AIAG CQI-Standards nach STAB-Spec. 10027692				Umweltschutz nach STAB-Spec. 10005649			
neu keine techn. Aenderung, keine neue Erstbemusterung erforderlich				ZS CN / ZS RO keine techn. Aenderung, keine neue Erstbemusterung erforderlich				Material: *			
alt Tab XVI				-				Maße ohne Maßeinheit in mm			
Feld F 7				B/5				Kennzeichnung besonderer Merkmale nach STAB-Spec. 10270932			
Dat./Name 14.09.2021 Donat				10.03.2022 Hein				Maßstab: (Original DIN A3) 2:1			
Änd. Nr. 700848				707979				Für dieses Dokument behalten wir uns alle Rechte vor, auch für den Fall der Patenterteilung / Gebrauchsmustereintragung. Vervielfältigungen, Weitergabe an Dritte und sonstige Verwertung sind ohne unsere Einwilligung unzulässig. Dieses Dokument verbleibt unser Eigentum.			
Änd. St. 7				7				Gezeichnet 29.04.2008 Hein			
								Gedruckt 11.03.2022 Klinkner			
								Dokument-Nr.: 10154879			
								Material-Nr.:			
								STABILUS KOLBENSTANGE			

Ident. Dok.: 22/02/2022 - 11:23

Ausdruck unterliegt nicht dem Änderungsdienst.

Bestimmt für internen Gebrauch und Lieferanten