

Ausdruck unterliegt nicht dem Änderungsdienst.

Bestimmt für internen Gebrauch und Lieferanten

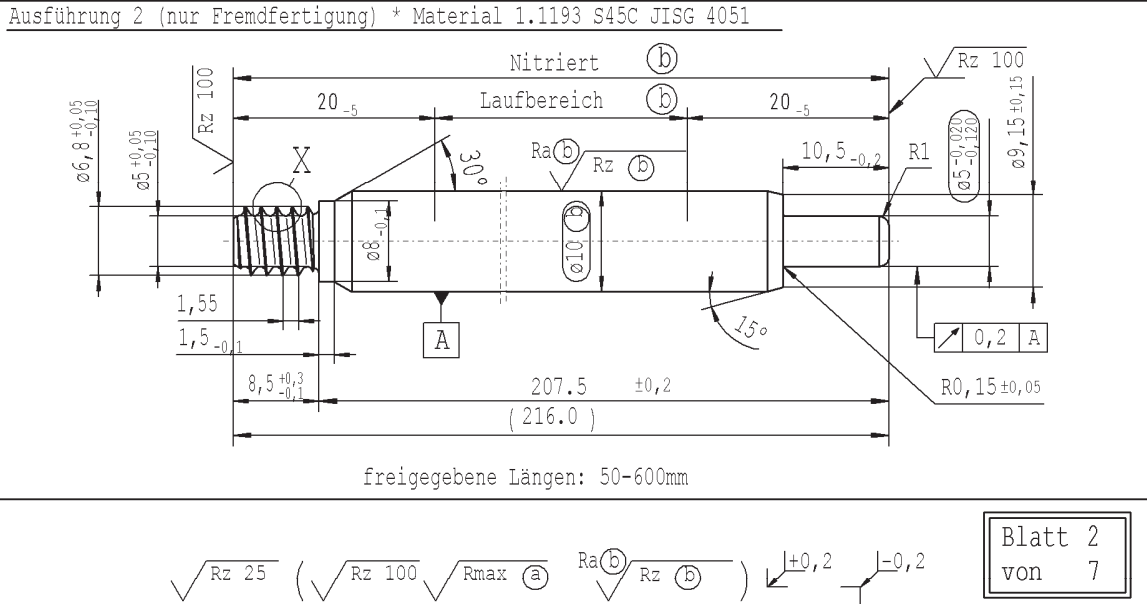
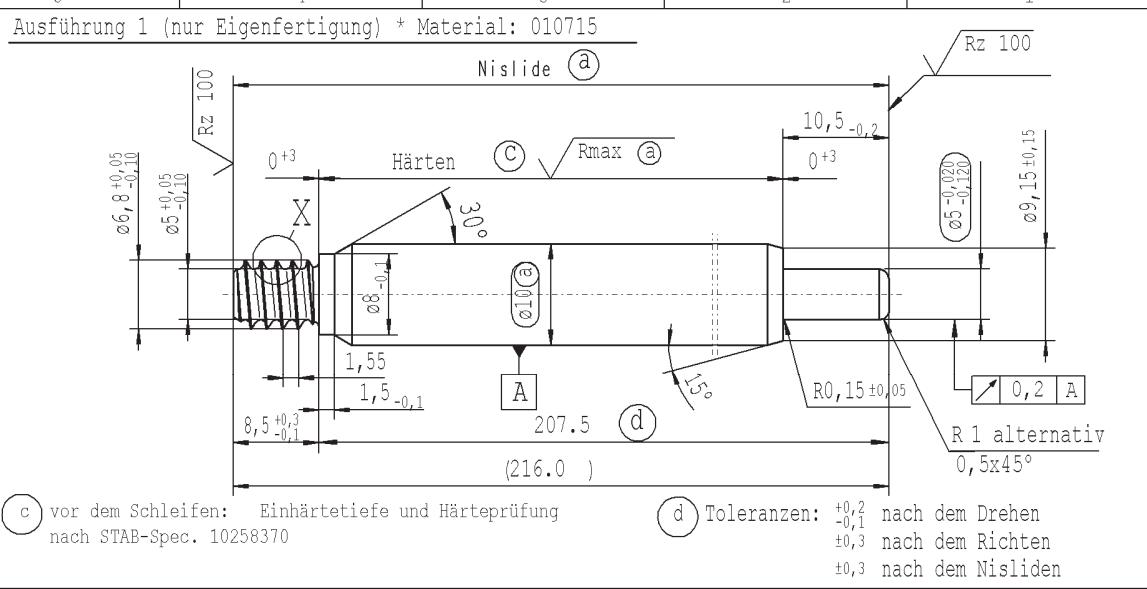
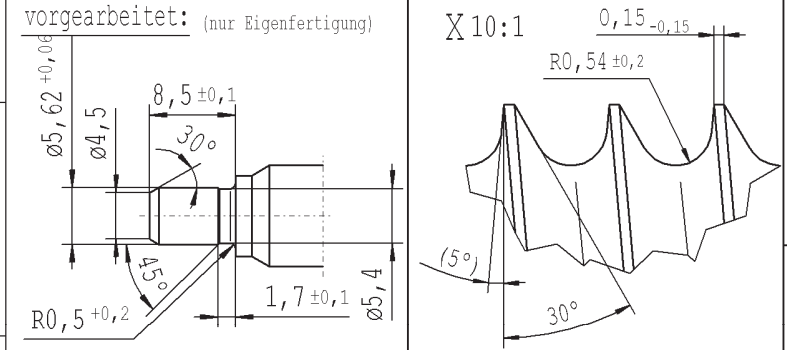
Generaldatum: 14/09/2021 - 13:40

Ident. Dok.:

Lfd. Nr.	Material-Nr.	A	E
Bearbeitung u. Oberflächenbehandlung nach STAB-Spec.:			
Gesamt-Länge ohne Anschlusszapfen			
53.5			
74.5			
118.5			
164.5			
217.5			
250.5			
255.5			

委外盐雾试验，需要油煮  
 要求渗层 > 15μm  
 疏松层 < 5μm  
 随货附带检查报告

34	610901	610901	610901	279.0	270.5
35	084147	084147	084147	216.0	207.5
36	913238	913238	913238	300.0	291.5
37	914433	914433	914433	201.0	192.5
38	974900	974900	974900	261.0	252.5
39	999517	999517	999517	262.5	254.0
40	079129	079129	079129	231.0	222.5
41	908937	908937	908937	354.0	345.5
42	084388	084388	084388	204.0	195.5
43	848710	848710	848710	186.0	177.5
44	338924	338924	338924	228.0	219.5



Blatt 2  
von 7

AIAG CQI-Standards nach STAB-Spec. 10027692										Umweltschutz nach STAB-Spec. 10005649				
DE: X	EN: X	ES:	IT:	PR:	FR:	RO: X	Dokument mit CAD erstellt handschriftliche Änderungen unzulässig Tab XVI keine techn. Änderung, keine neue Erstbemusterung erforderlich			Werkstoff:	Maße ohne Maßeinheit in mm Maßstab: (Original DIN A3) 2:1 Maße ohne Toleranzangabe DIN ISO 2768-mK		Datum	Name
neu	(5°) keine techn. Änderung, keine neue Erstbemusterung erforderlich				5°					*			17.12.2007	C.Hein
alt													12.08.2021	Miles
Feld				B/6-7			F 8						Dokument-Nr.:	
Dat./Name				08.04.2021 Hein			12.08.2021 Donat						10151520	
Änd. Nr.				696948			699704						Material-Nr.:	
Änd. St.				13			13			<b>STABILUS</b>	<b>KOLBENSTANGE</b>			

