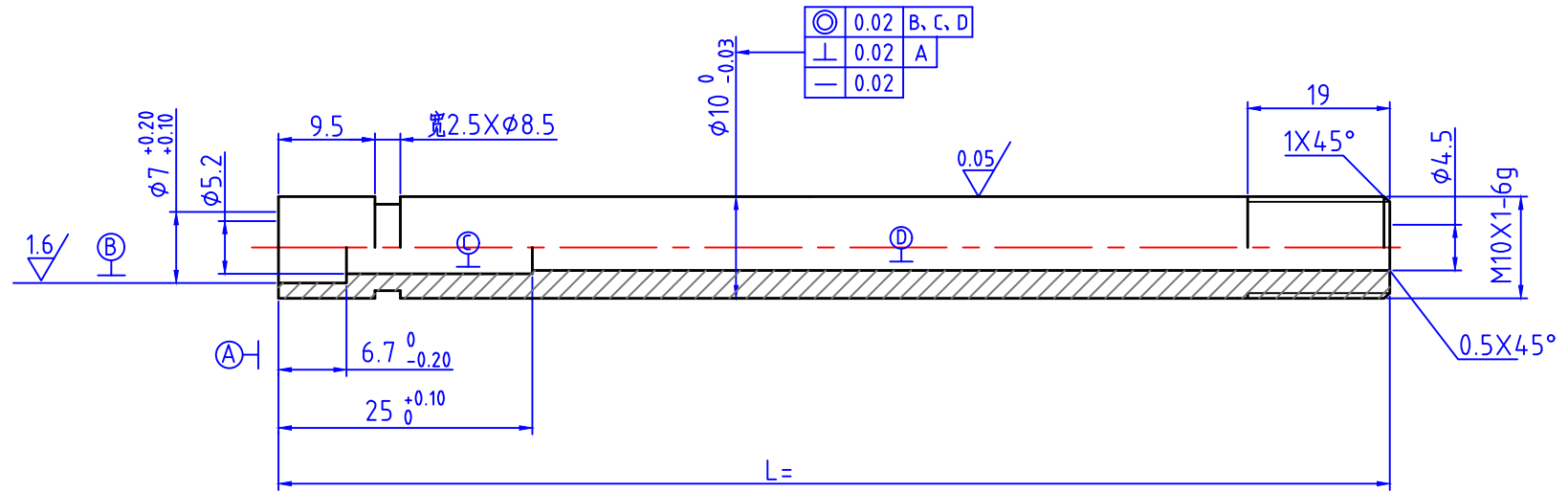


序号	1	2	3	4	5
L	624				

其余  $\sqrt{6.3}$



### 技术要求

- 1.材料：45#钢，采用QPQ复合处理（表面黑色）。
- 2.未注公差尺寸按IT12级加工。
- 3.镀层表面应光洁，无磕碰、划伤、麻点、色差等缺陷。
- 4.内孔( $\phi 4.5$ )不能有锈蚀缺陷(否则会使推杆卡阻)。
- 5.锐边倒圆R0.2mm。

						可控活塞杆					
标记	处数	分区	更改文件号	签名	年月日						
设计			标准化			阶段标记	重量	比例			
审核									江阴市中友气动弹簧有限公司		
工艺			批准		2022.9.8	共 张 第 张					