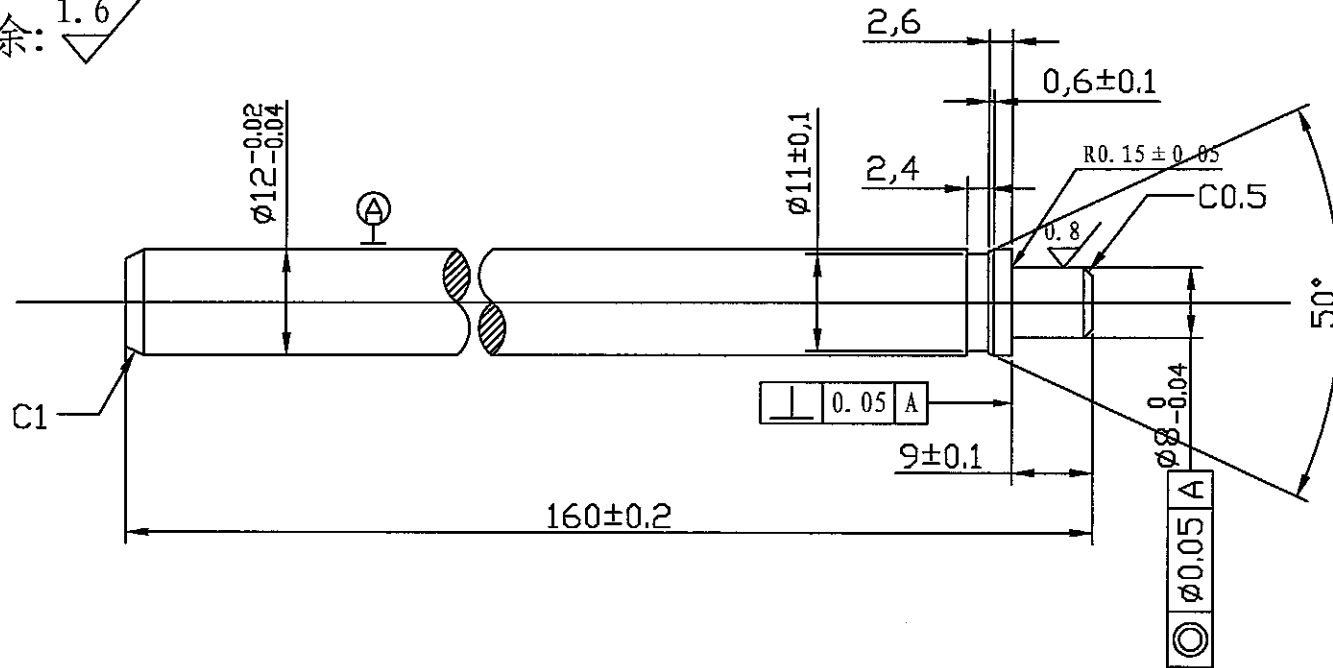


其余:  $\sqrt{1.6}$



REVISIONS			
REV	DESCRIPTION	DATE	APPROVED
①			

技术要求:

1 锐边倒圆R0.1-0.3

2 表面处理: QPQ

③ 表面光洁, 无划伤, 色泽均匀, 无明显的花斑、附着沉淀物 (GB/T10125-2012中性盐雾试验 $\geq 144$ 小时以上)

④ QPQ: 疏松层3-8  $\mu\text{m}$ , 总渗层10-20  $\mu\text{m}$ , 硬度HV0.1 $\geq 450$ ;

4 活塞铆接端折弯15°、螺纹端折弯10° 不允许折断;

⑤ ELV禁用物质满足GB/T 30512-2014.

未注尺寸公差

0.5~6	>6~30	>30~120	>120~400
±0.10	±0.20	±0.30	±0.50

表面处理粗糙度 ③	
$Rz \leq 1.5 \mu\text{m}$ $Ra \leq 0.2 \mu\text{m}$	$Rz \leq 1.1 \mu\text{m}$ $Ra = 0.06 - 0.15 \mu\text{m}$
注: 粗糙度测试条件0.8*5	

表面处理圆跳动 ③		
允许跳动		
X	L4	L2
0.05	50	55 < L2 ≤ 105
0.10	100	105 < L2 ≤ 155
0.20	150	155 < L2 ≤ 230
0.30	225	L2 > 230

上海湘俊气动工程股份有限公司			
材料	45#	版本 S03	产品名称 活塞杆
绘制	夏超 7.6	产品代号	替换号
校核		货品编码	3072A1858
批准		产品图号	160-TGS6X4QPQ-NA-Q
		重量	比例: 1:1
			顾客代号