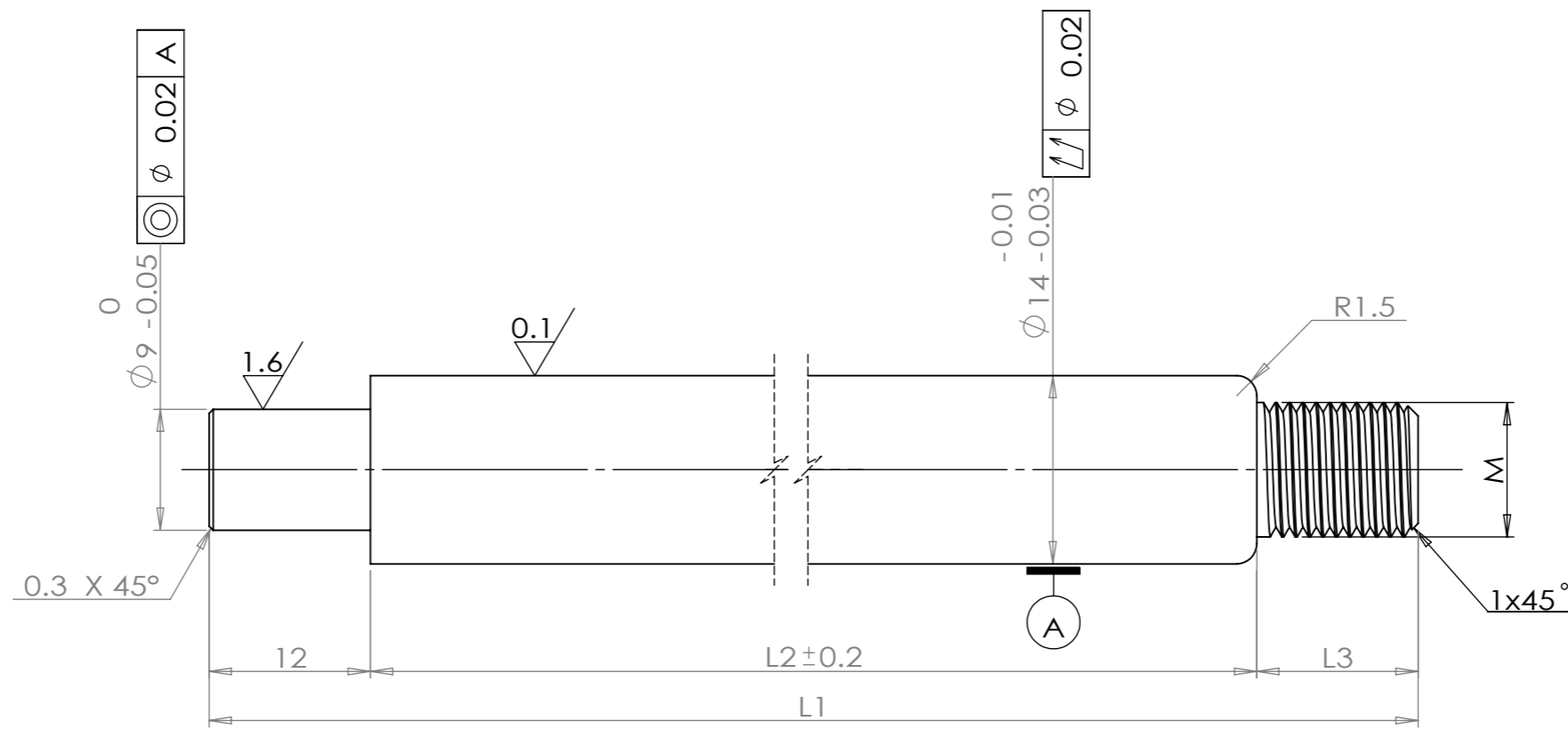


其余 $\nabla 3.2$



序号	零件编号	零件名称	规格型号	尺寸代号				表面处理	备注
				L1	L2	L3	M		
1	MR-SX-14116.2	实心杆	14-M8-116	116	95	9	M8	QPQ	
2	MR-SX-14130.2	实心杆	14-M10-130	130	106	12	M10	QPQ	
3	MR-SX-14155.2	实心杆	14-M8-155	155	134	9	M8	QPQ	
4	MR-SX-14220.2	实心杆	14-M10x1-220	220	198	10	M10x1	QPQ	
5	MR-SX-14561.2	实心杆	14-M8-561	561	540	9	M8	QPQ	
6	MR-SX-14800.2	实心杆	14-M8-800	800	776	12	M8	QPQ	
7	MR-SX-14770.2	实心杆	14-M8-770	770	746	12	M8	QPQ	

技术要求

- 1、整体无毛刺，表面光洁无划伤，色泽一致，无斑痕，锈蚀；
- 2、热处理：T235；
- 3、表面QPQ处理，硬度 $HV_{0.1}500$ 以上，QPQ硬度层厚度单边不得低于0.03mm；
- 4、未注公差按：GB/T1084-m。

					45			江苏明瑞气弹簧科技有限公司	
标记	处数	更改文件号	签字	日期					
设计			标准化			版本标记	重量	比例	
审核					A				
工艺			日期	2023.6.13	共 1 页		第 1 页		MR-SX-14XXX.2