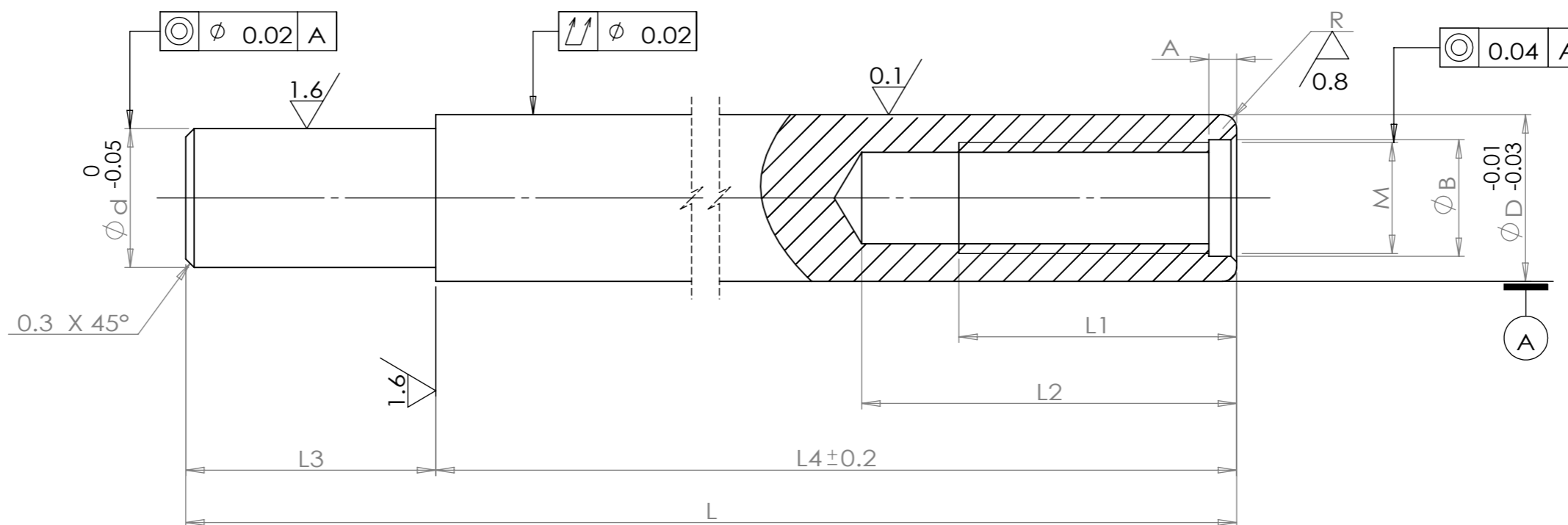


其余  $\nabla 3.2$



序号	零件编号	零件名称	规格型号	尺寸代号											表面处理	备注
				d	D	L	L1	L2	L3	L4	R	A	B	M		
1	MR-SX-06053N.2	内牙实心杆	6-M4-53	5	6	53	10	14	9	44	0.5	1	4.2	M4	QPQ	
2	MR-SX-06067N.2	内牙实心杆	6-M4-67	5	6	67	10	14	9	58	0.5	1	4.2	M4	QPQ	
3	MR-SX-10313N.2	内牙实心杆	10-M8-313	8	10	310	12	16	12	301	1	1.5	8.2	M8	QPQ	
4	MR-SX-12310N.2	内牙实心杆	12-M8-310	8	12	310	12	16	12	298	1	1.5	8.2	M8	QPQ	
5	MR-SX-0875N.2	内牙实心杆	8-M6-75	6	8	75	9	11	10	65	0.5	1	6.2	M6	QPQ	
6	MR-SX-0895N.2	内牙实心杆	8-M6-95	5	8	95	9	11	10	85	0.5	1	6.2	M6	QPQ	

### 技术要求

- 1、整体无毛刺，表面光洁无划伤，色泽一致，无斑痕，锈蚀；
- 2、热处理：T235；
- 3、表面QPQ处理，硬度 $HV_{0.1} > 500$ 以上；  
QPQ硬度层厚度不得低于0.03mm；
- 4、未注公差按：GB/T1084-m。

					45			江苏明瑞气弹簧科技有限公司	
								内牙实心杆	
								MR-SX-XXXXXN.2	
标记	处数	更改文件号	签字	日期	版本标记		重量	比例	
设计			标准化		A				
审核					共 1 页		第 1 页		
工艺			日期	2023.7.25					