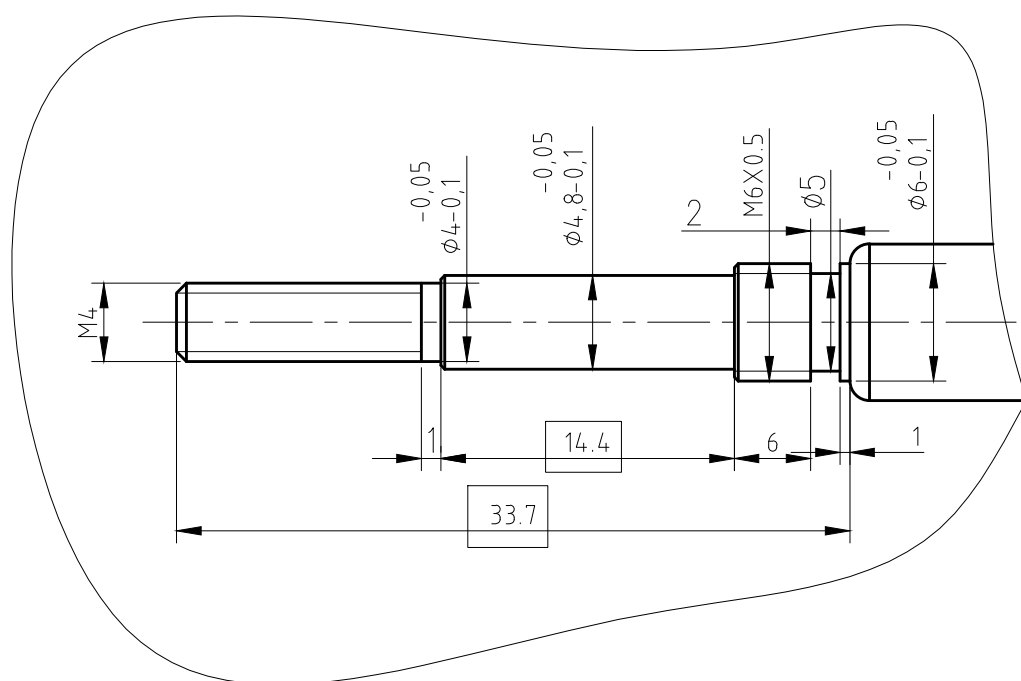
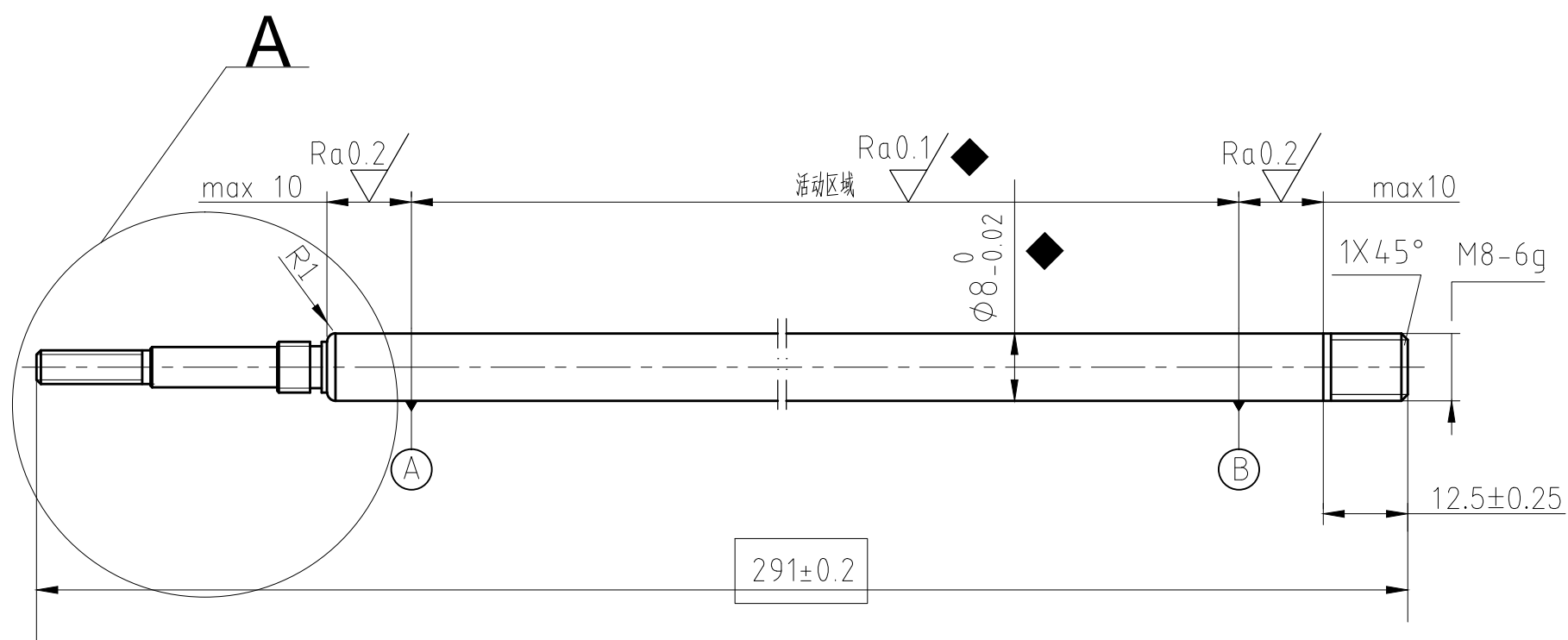


其余: $\sqrt{3.2}$



A(2:1)

技术要求

- ◆ 1.表面做QPQ处理,表面不得有磕碰、脱皮、针孔、划伤、裂纹、锈蚀等缺陷;
- 2.表面处理后化合物层深度 $12-22\mu m$,疏松层厚度 $2-8\mu m$;
- 3.表面硬度要求 $HV \geq 430$;
- 4.耐中性盐雾试验14.4小时以上无锈蚀;
- 5.未注公差按标准GB1804-M要求;
- 6.“◆”表示重要特性。

						精拉圆钢 45-GB699			浙江欧力达液压 机械有限公司	
标记	处数	分区	更改文件号	签名	年月日			活塞杆 $\phi 8 \times 291$		
设计	蒋建清	23.8.17	标准化			阶段标记	重量	比例		
校对						A1		1:1		
审核	王清	23.8.17						HSG-8-0071		
工艺			批准	李慧锋	23.8.17	共 张		第 张		