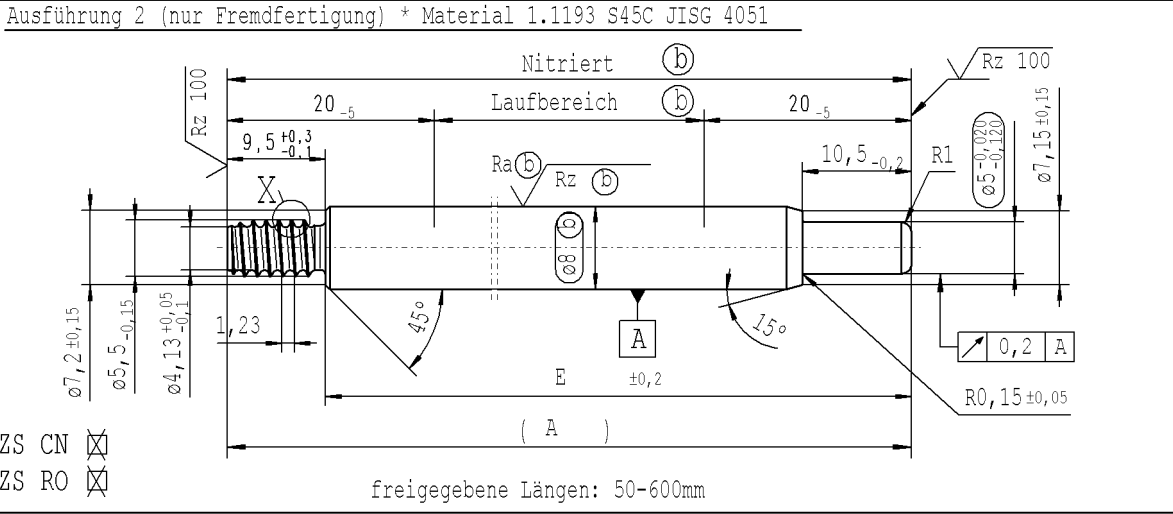
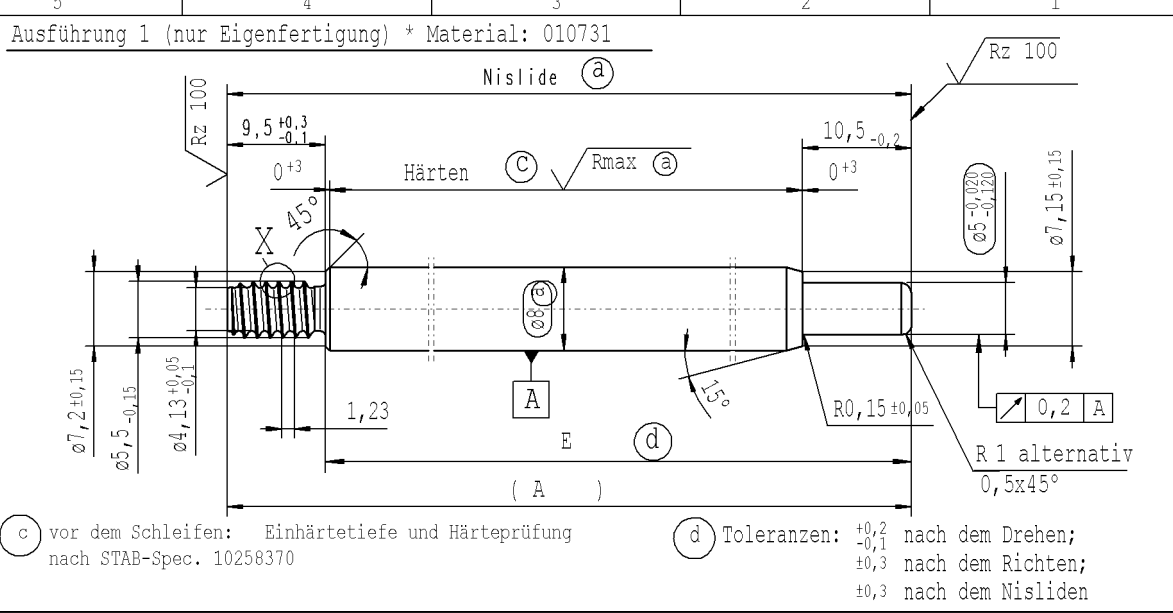
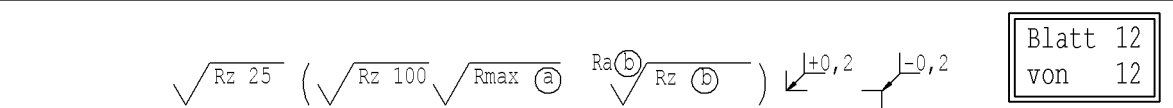
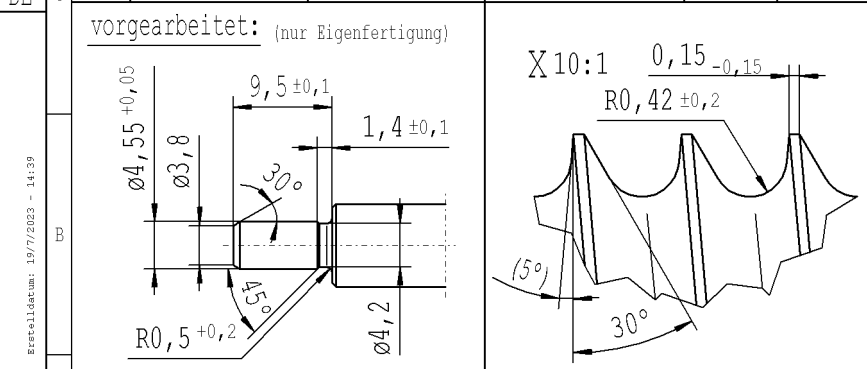


Lfd. Nr.	Material-Nr.			A	E
	Bearbeitung u. Oberflächenbehandlung nach STAB-Spec.: 10006248 Tab. XVI optimiert 10006248 Tab. X 10028959 Tab. I				
	(a) Ausf.1	(a) Ausf.1	(b) Ausf.2	Gesamtlänge	Länge ohne Anschlußzapfen
220	138672	138672	138672	453.0	443.5
221	186233	186233	186233	138.0	128.5
222	945776	945776	945776	318.0	308.5
223	946732	946732	946732	162.0	152.5
224	047137	047137	047137	165.0	155.5
225	108799	108799	108799	126.5	117.0
226	934784	934784	934784	239.5	230.0
227	175960	175960	175960	173.0	163.5
228	179067	179067	179067	301.0	291.5
229	200099	200099	200099	277.0	267.5
230	221609	221609	221609	263.0	253.5
231	223043	223043	223043	108.0	98.5
232	225672	225672	225672	230.0	220.5
233	230213	230213	230213	96.0	86.5
234		572701	572701	117.0	107.5



xxx	xxxxxxx	xxxxxxx	xxxxxxx	351	341,5
-----	---------	---------	---------	-----	-------



AIAG CQI-Standards nach STAB-Spec. 10027692				Umweltschutz nach STAB-Spec. 10005649								
DE: X	EN: X	ES:	IT:	PR: X	FR:	RO: X	Dokument mit CAD erstellt; handschriftliche Änderungen unzulässig	Werkstoff: *	Maße ohne Maßeinheit in mm	Kennzeichnung besonderer Merkmale nach STAB-Spec. 10270932	Datum	Name
neu	Tab XVI; keine techn. Änderung, keine neue Erstbemusterung erforderlich				ZS CN / ZS RO; keine techn. Änderung, keine neue Erstbemusterung erforderlich				Maßstab: (Original DIN A3) 2:1	Maße ohne Toleranzangabe DIN ISO 2768-mK	Gezeichnet	Höfer
alt				Tab IV;				Werkstückkanten nach DIN ISO 13715			Gepüft	Klinkner
Feld				F 8				Oberfläche DIN EN ISO 1302	Für dieses Dokument behalten wir uns alle Rechte vor, auch für den Fall der Patenterteilung / Gebrauchsmustereintragung. Vervielfältigungen, Weitergabe an Dritte und sonstige Verwertung sind ohne unsere Einwilligung unzulässig. Dieses Dokument verbleibt unser Eigentum.			
Dat./Name				12.08.2021 Donat				Ersatz für:	Dokument-Nr.: 10151066			
Änd. Nr.				699704					Material-Nr.:			
Änd. St.				14				<b>STABILUS</b>	<b>KOLBENSTANGE</b>			