

Varianta printata nu este supusa modificarilor.

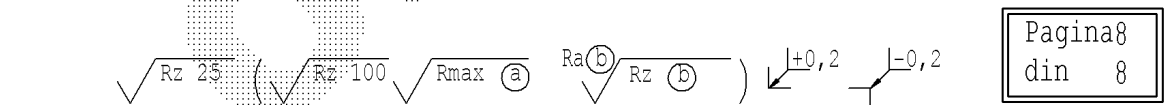
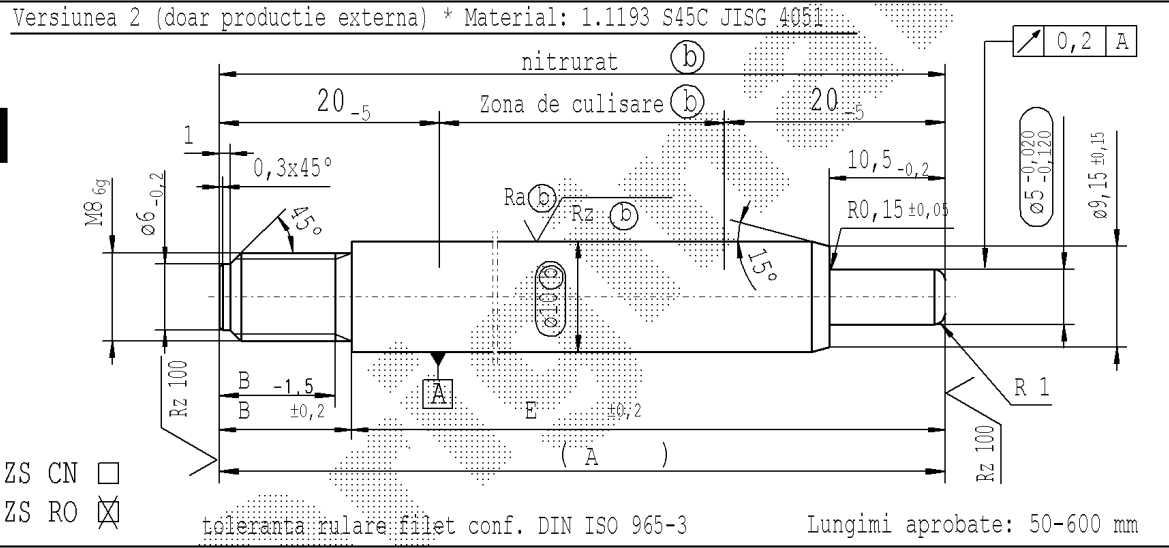
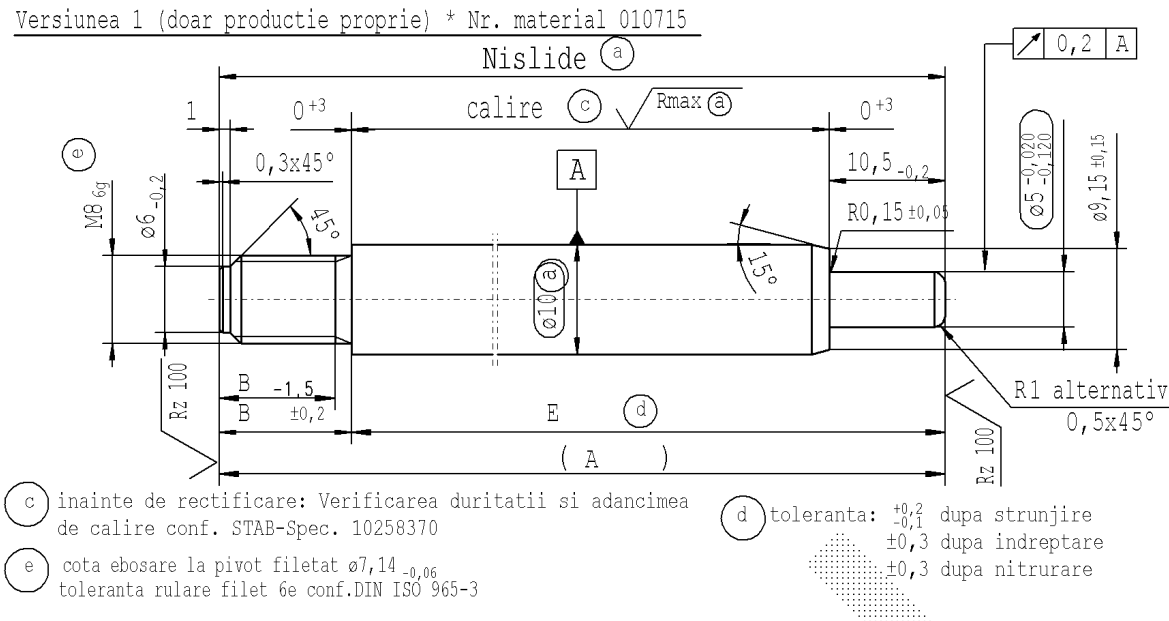
Prevazut pentru uz intern si furnizor

RO

Bresteldata: 16/02/2023 - 12:41

dcsy: r: 10/02/2023

Nr. crt	Nr. material			A	B	E
	Prelucrare si tratarea suprafetei conform STAB-Spec.					
	10006248 Tab. XVI optimizat a vers.1	10006248 Tab. X a vers.1	10028959 Tab. I b vers.2	lungime totala	lungime pivot la racord	Lungime fara zapful de conexiune
205	761986	761986	761986	183.0	16	167.0
206	898694	898694	898694	447.0	8	439.0
207	587517	587517	587517	126.0	16	110.0
208	665431	665431	665431	255.0	16	239.0
209	670211	670211	670211	264.0	10	254.0
210	686941	686941	686941	174.0	10	164.0
211	695067	695067	695067	81.0	8	73.0
212	704388	704388	704388	309.0	10	299.0
213	184325	184325	184325	438.0	10	428.0
214	163772	163772	163772	315.0	8	307.0
215	239774	239774	239774	306.0	10	296.0
216	519882	519882	519882	408.0	10	398.0
217	566248	566248	566248	456.0	10	446.0
218	622652	622652	622652	381.0	8	373.0
219	623130	623130	623130	306.0	8	298.0
220	074626	074626	074626	558.0	10	548.0



Pagina 8 din 8

Protectia mediului conf. STAB-Spec. 10005649

Protectia mediului conf. STAB-Spec. 10005649

DE: X	EN: X	ES:	IT:	PR:	FR:	RO: X	Document realizat cu CAD; nu se admit modificari scrise cu mana
nou	Tab XVI; fara a efectua modificari tehnice, nu este necesara o noua luare de probe		$\phi 10$ (D); ZS CN / ZS RO; fara a efectua modificari tehnice, nu este necesara o noua luare de probe				
vechi	Tab IV;		$\phi 10$ (a) -				
Camp	F 8		C/3; B/5				
Dat./Nume	16.08.2021 Donat		21.03.2022 Hein				
Nr.modific.	699704		708492				
st.de modif.	4		4				

Material:	*	Dimensiuni fara unitate de masura in mm	Marcare caracteristicilor speciale conform STAB-Spec. 10270932	Data	Numele
Suprafata	DIN EN ISO 1302	Scara (Original DIN A3)	2:1	Desenat	K.Marx
Inlocuitor pentru:		Dimensiuni fara indicarea tolerantei	DIN ISO 2768-mK	Verificat	21.03.2022 Klinkner
STABILUS		Pentru acest document ne rezervam toate drepturile: nici chiar acordarea brevetului de inventie / inregistrarea brevetului de exploatare, multiplicarea, transmiterea catre terti, si alte valorificari nu sunt permise fara aprobarea noastra. Acest document ramane in proprietatea noastra.		Nr. document:	10166619
				Nr. material:	