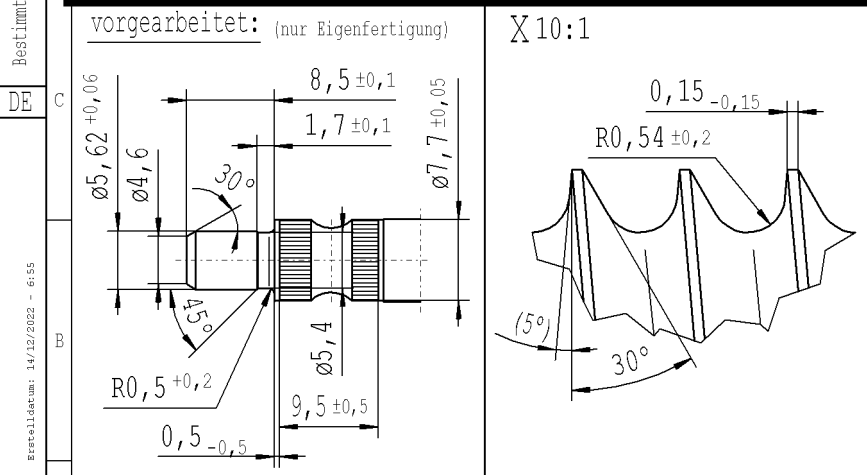
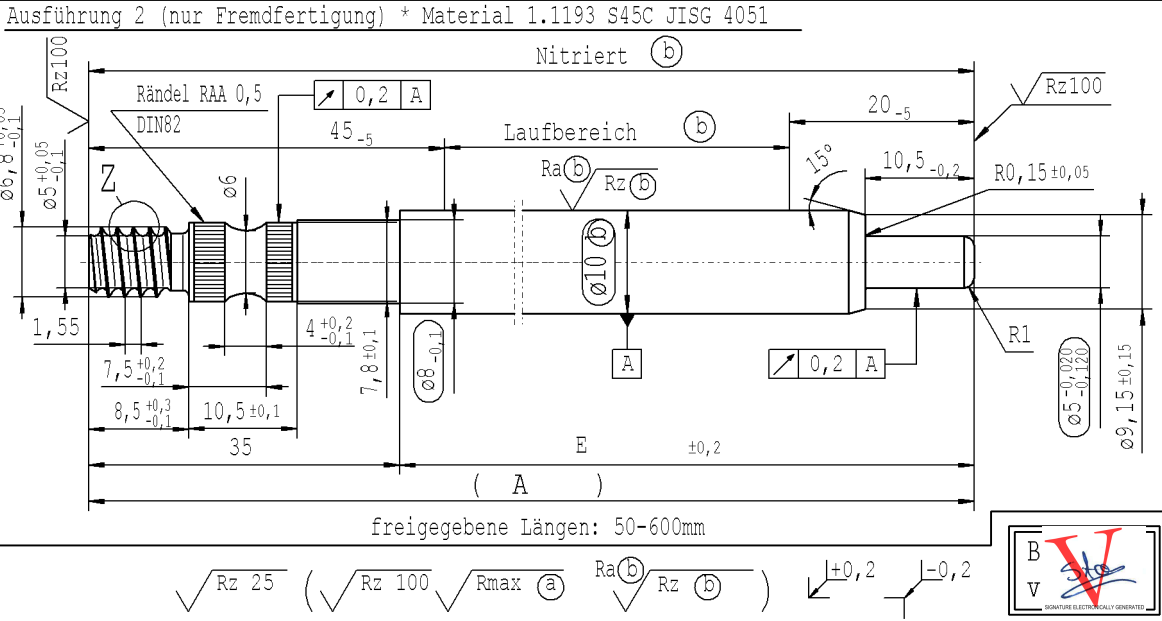
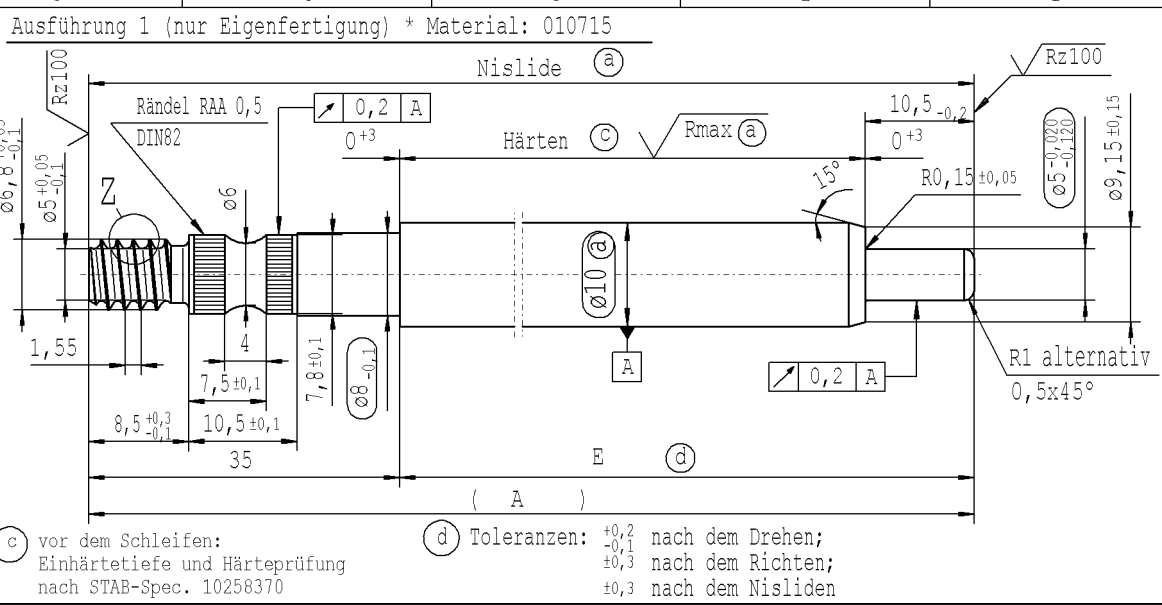


Lfd. Nr.	Material-Nr.			A	E
	Bearbeitung u. Oberflächenbehandlung nach STAB-Spec.:				
	10006248 Tab. IV (a) Ausf.1	10006248 Tab. X (a) Ausf.1	10028959 Tab. I (b) Ausf.2	Gesamtlänge	Länge ohne Anschlußzapfen
17	715140	715140	715140	200	165
18	715618	715618	715618	270	235
19	913988	913988	913988	207	172
20	939083	939083	939083	312	277
21	995965	995965	995965	273	238
22	045224	045224	045224	471	436
23	048570	048570	048570	432	397
24	068168	068168	068168	390	355
25	083703	083703	083703	315	280
26	458455	458455	458455	393	358
27	459411	459411	459411	204	169
28	658978	658978	658978	246	211
29	662802	662802	662802	510	475
30	669016	669016	669016	513	478
31	673557	673557	673557	381	346
xxx	xxxxxx	xxxxxx	xxxxxx	372	337



AIAG CQI-Standards nach STAB-Spec. 10027692							Umweltschutz nach STAB-Spec. 10005649							
DE: X	EN: X	ES:	IT:	PR:	FR:	RO: X	Werkstoff: *			Maße ohne Maßeinheit in mm	Kennzeichnung besonderer Merkmale nach STAB-Spec. 10270932	Datum	Name	
neu	Zeichnung erstellt			4	7,5		Werkstückkanten nach DIN ISO 13715			Maßstab: (Original DIN A3) 2:1	Maße ohne Toleranzangabe DIN ISO 2768-mK	Gezeichnet	10.05.2021 C.Hein	
alt	-			4	7,5		Oberfläche DIN EN ISO 1302			Für dieses Dokument behalten wir uns alle Rechte vor, auch für den Fall der Patenterteilung / Gebrauchsmustereintragung. Vervielfältigungen, Weitergabe an Dritte und sonstige Verwertung sind ohne unsere Einwilligung unzulässig. Dieses Dokument verbleibt unser Eigentum.			Geprüft	01.09.2022 Klinkner
Feld	-			C4	B5		Ersatz für:			Dokument-Nr.: 10293644				
Dat./Name	10.05.2021 Hein			01.09.2022 Jablonski			STABILUS			Material-Nr.:				
Änd. Nr.	-			714769										
Änd. St.	0			1										

Ident. Dok.:												
***** Druckdatum: 28.03.2023 / 15:25:59 ***** Ausdruck nicht massgetreu *****												

Ausdruck unterliegt nicht dem Änderungsdienst.

Bestimmt für internen Gebrauch und Lieferanten

Erreil.datum: 14/12/2022 - 6155