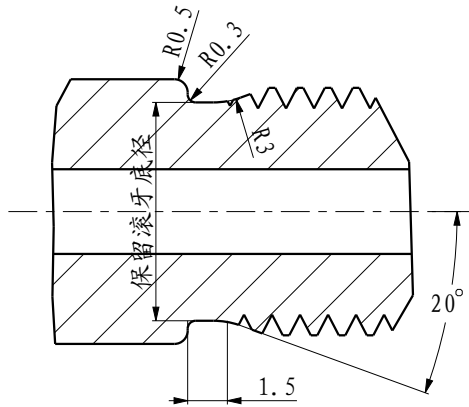
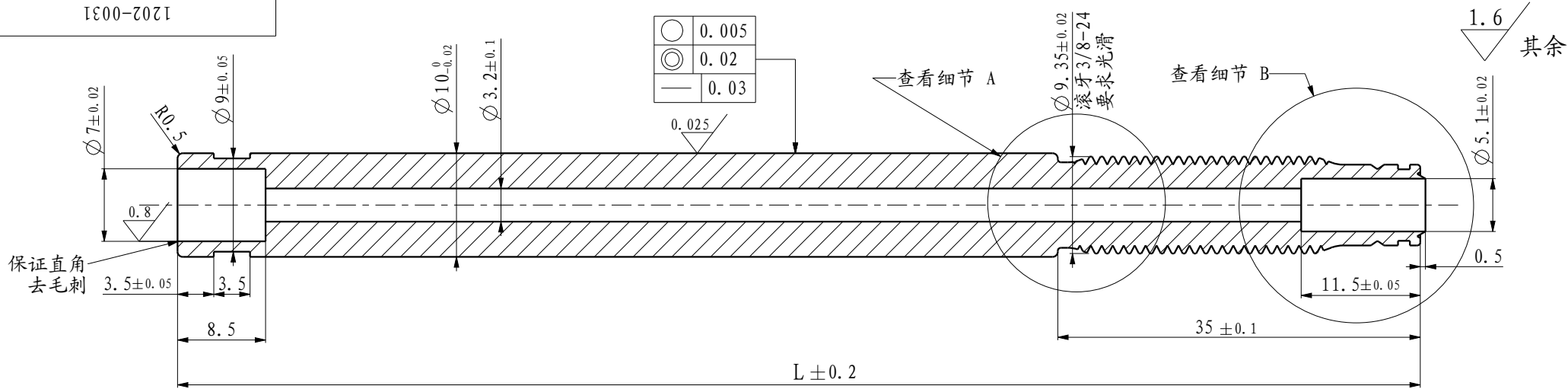
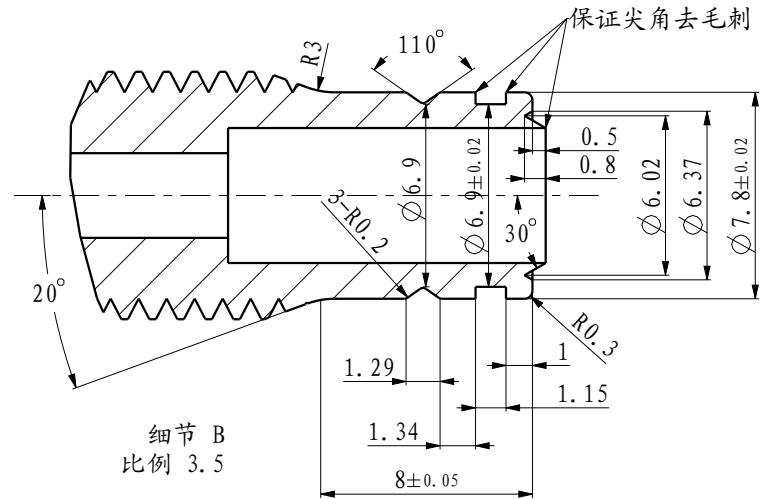


1202-0031

○	0.005
◎	0.02
—	0.03



细节 A
比例 3.5



细节 B
比例 3.5

技术要求:

- 1、产品不得有变形、材质不能有断裂现象;
- 2、表面光洁、无碰伤、锈点、针孔、脱皮、色差等缺陷;
- 3、内孔不得有锥变形、生锈杂物等缺陷;
- 4、表面要求"按订单"选择:
A: 表面 QPQ, 表面硬度 $(0.1\text{kg})\text{HV} \geq 430^\circ$;
B: 表面 镀硬铬, 单面厚度 0.015 表面铬层硬度 $\text{HRC}53-63^\circ$;
- 5、加工后进行抛光处理, 要求表面光洁度 0.025 , 图纸公差为加工后尺寸, 中性盐雾试验 96H 无色差缺陷。
- 6、未注公差取IT11。

序号	零件号	总长 L	材质	表面要求
1	12. 02. 0031- "按订单"	"按订单"	"按订单"	"按订单"
...

$\phi 10 \times \phi 3.2-L-3/8-24 \times 35$		12. 02. 0031-系列				
		零件号/Part no		产品号/Product no		
材料/Material		零件名/Part	空心杆	产品名/Product		
重量 /Mass		 广州市雄风气弹簧厂有限公司 XF Gas Spring Factory Co., Ltd.				
数量 /Qty						
设计 /Design						
制图 /Drawing						
审核 /Check		视角 /View	日期 /Date	单位/Unit	比例/Scale	页面 /Page
		第一角	2023-11-07	mm	1.8	1/1

生产用图

样品用图

报价用图

签名

日期

A4