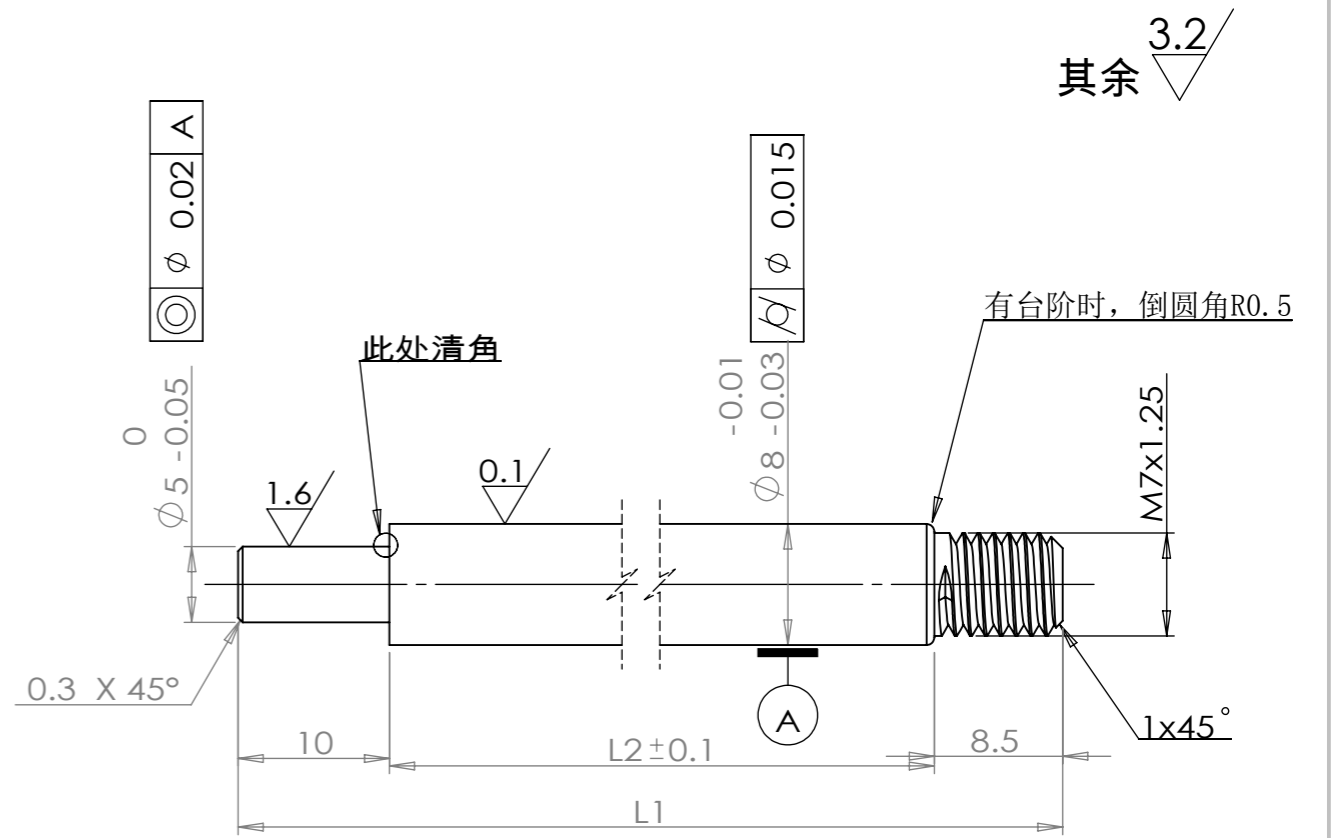


序号	零件编号	零件名称	规格型号	尺寸代号			表面处理	备注
				L1	L2	M		
1	MR-SX-08196.2M7	实心杆	8-196-M7	196	177.5	M7x1.25	QPQ	
2	MR-SX-08200.2M7	实心杆	8-200-M7	200	181.5	M7x1.25	QPQ	
3	MR-SX-08201.2M7	实心杆	8-201-M7	201	182.5	M7x1.25	QPQ	
4	MR-SX-08145.2M7	实心杆	8-145-M7	145	126.5	M7x1.25	QPQ	
5	MR-SX-08156.2M7	实心杆	8-156-M7	156	137.5	M7x1.25	QPQ	
6	MR-SX-08159.2M7	实心杆	8-159-M7	159	140.5	M7x1.25	QPQ	
7	MR-SX-08180.2M7	实心杆	8-180-M7	180	161.5	M7x1.25	QPQ	
8	MR-SX-08214.2M7	实心杆	8-214-M7	214	195.5	M7x1.25	QPQ	
9	MR-SX-08149.2M7	实心杆	8-148.5-M7	148.5	130	M7x1.25	QPQ	
10	MR-SX-08256.2M7	实心杆	8-256-M7	256	237.5	M7x1.25	QPQ	
11	MR-SX-08260.2M7	实心杆	8-260-M7	260	241.5	M7x1.25	QPQ	
12	MR-SX-08217.2M7	实心杆	8-217-M7	217	198.5	M7x1.25	QPQ	S32 软模
13	MR-SX-08210.2M7	实心杆	8-210-M7	210	191.5	M7x1.25	QPQ	S32



技术要求

- 1、整体无毛刺，表面光洁无划伤，色泽一致，无斑痕，锈蚀；
- 2、表面处理见列表：镀硬铬或QPQ，硬度HV_{0.1}500以上；
镀硬铬单边镀层厚度不得小于0.02mm，QPQ硬度层厚度不得低于0.03mm；
- 3、未注公差按：GB/T1084-m。

					45			江苏明瑞气弹簧科技有限公司	
								实心杆	
标记	处数	更改文件号	签字	日期					
设计	姜维	标准化			版本标记	重量	比例		
审核					A				
工艺		日期	2024.6.29		共 1 页	第 1 页	MR-SX-08XXX.2M7		