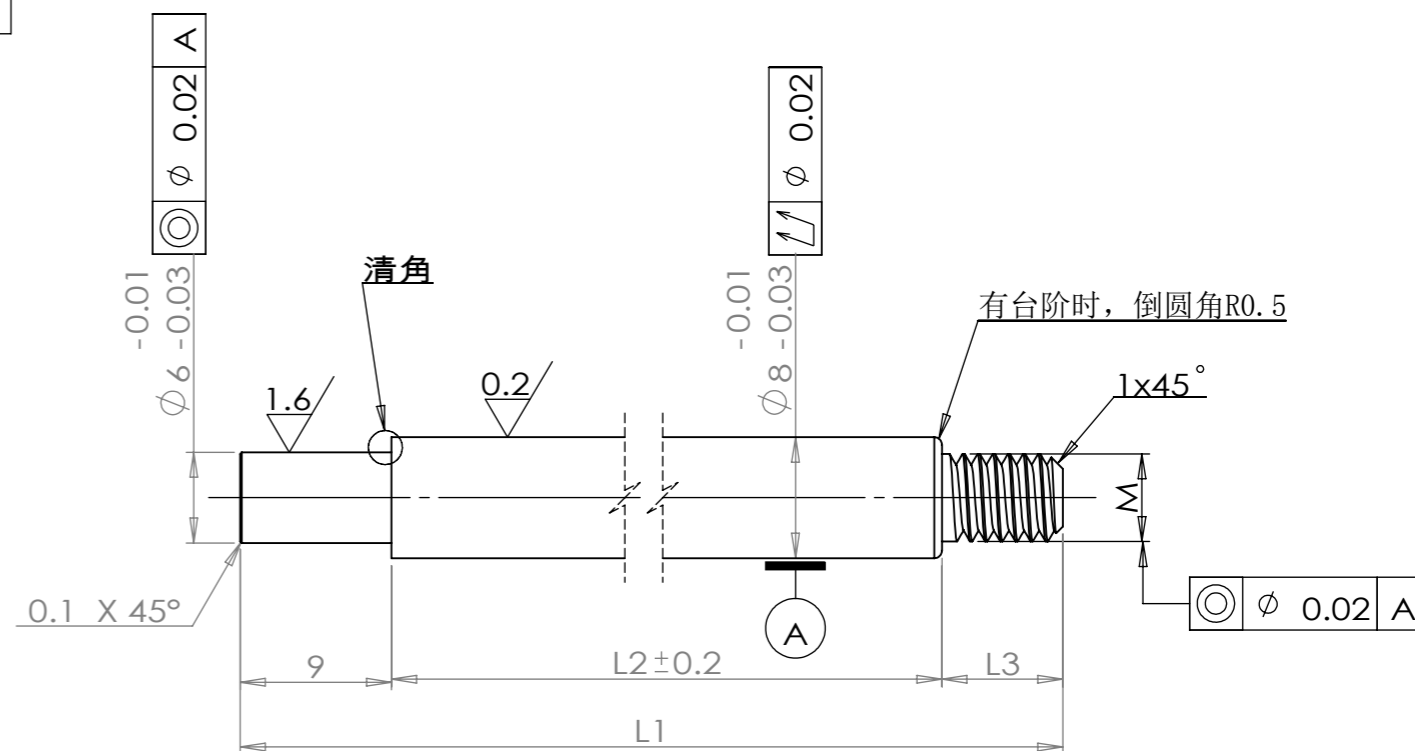


序号	零件编号	零件名称	规格型号	尺寸代号				表面处理	备注
				L1	L2	L3	M		
1	MR-SX-08083.2.CYDP	实心杆	8-M6-83	83	65.5	8.5	M6	QPQ	
2	MR-SX-08125.2.CYDP	实心杆	8-M6-125	125	107.5	8.5	M6	QPQ	

其余 $\sqrt{3.2}$



技术要求

- 1、整体无毛刺，表面光洁无划伤，色泽一致，无斑痕，锈蚀；
- 2、表面QPQ处理，硬度 $HV_{0.1}500$ 以上，QPQ硬度层厚度单边不得低于0.03mm；
- 3、未注公差按：GB/T1084-m。

					45			江苏明瑞气弹簧科技有限公司	
								实心杆 (CYDP)	
标记	处数	更改文件号	签字	日期	版本标记	重量	比例		
设计			标准化		A			MR-SX-08XXX.2. CYDP	
审核					共 1 页		第 1 页		
工艺			日期	2024.7.6					