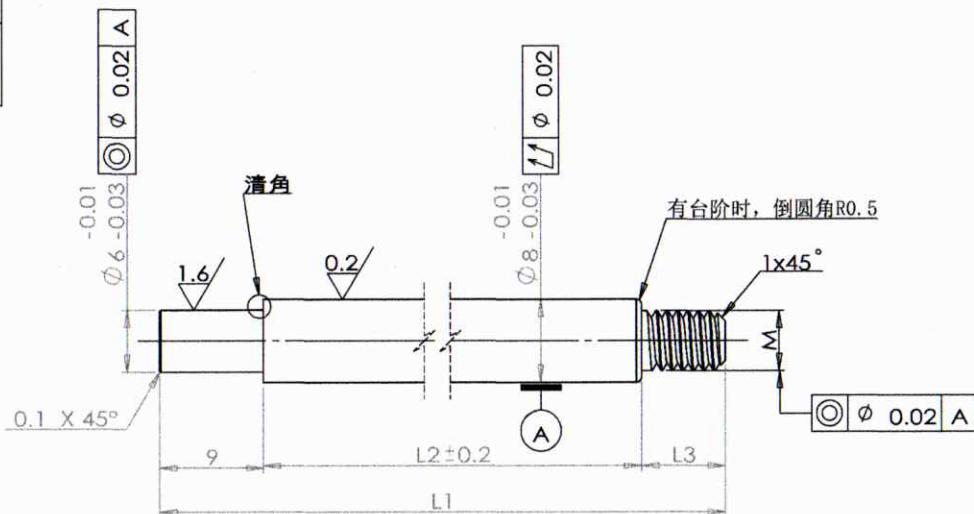


序号	零件编号	零件名称	规格型号	尺寸代号				表面处理	备注
				L1	L2	L3	M		
1	MR-SX-08083.2.CYDP	实心杆	8-M6-83	83	65.5	8.5	M6	QPQ	
2	MR-SX-08125.2.CYDP	实心杆	8-M6-125	125	107.5	8.5	M6	QPQ	
3	MR-SX-08121.2.CYDP	实心杆	8-M6-121	121	104	8	M6	QPQ	

其余 $\sqrt{3.2}$



技术要求

- 1、整体无毛刺，表面光洁无划伤，色泽一致，无斑痕，锈蚀；
- 2、表面QPQ处理，硬度HV_{0.500}以上，QPQ硬度层厚度单边不得低于0.03mm；
- 3、未注公差按：GB/T1084-m。

江苏明瑞气弹簧科技有限公司 文控中心 45				江苏明瑞气弹簧科技有限公司	
标记	处数	更改文件号	签字	日期	比例
设计		标准化		2024-07-10	数量
审核					版本标记
工艺					日期
受控文件				2024.7.10	共 1 页 第 1 页
				实心杆 (CYDP)	
				MR-SX-08XXX.2. CYDP	