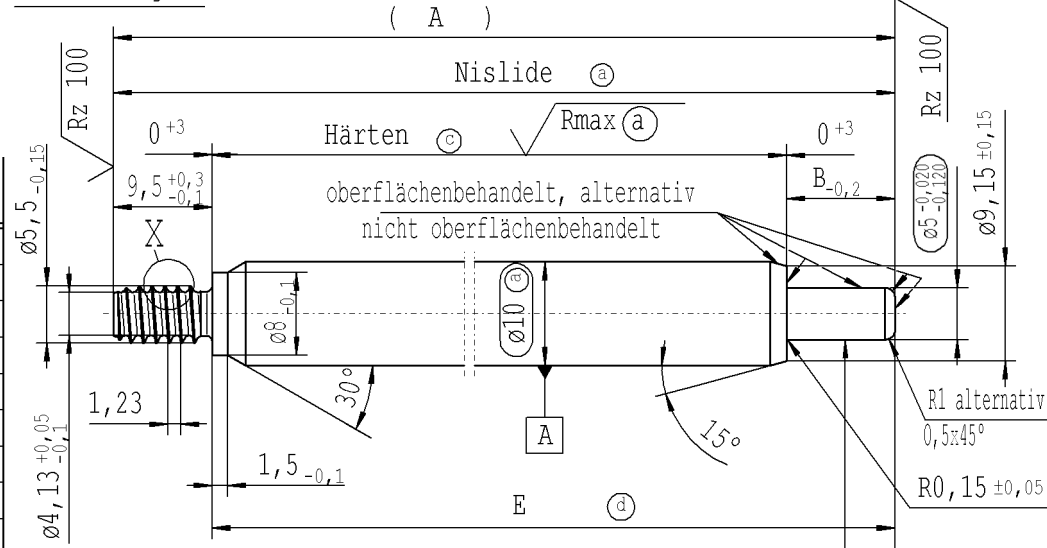


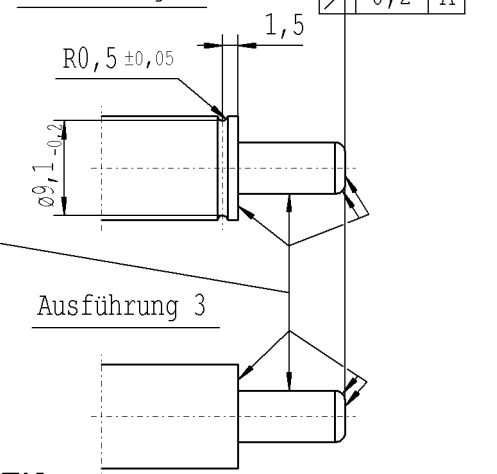
liegt nicht dem Änderungsdienst.

Lfd. Nr.	Material-Nr.		A	E	B
	Bearbeitung u. Oberflächenbehandlung nach STAB-Spec.: 10006248 Tab.XVI      10028959 Tab. I		Gesamt- länge	Länge ohne Anschluß- zapfen	Zapfen- länge kolben- seitig
Gasfedern/Intern					
	(a) Ausf.1	(b) Ausf.2			
<b>X</b>	<b>xxxxxx</b>	<b>xxxxxx</b>	<b>276</b>	<b>266.5</b>	<b>22.5</b>
nach STAB-Spec. 10210309		nach STAB-Spec. STUS / STMX			

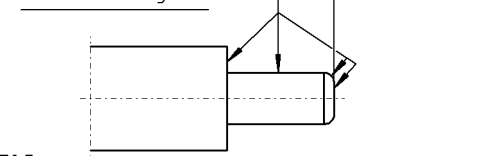
Ausführung 1



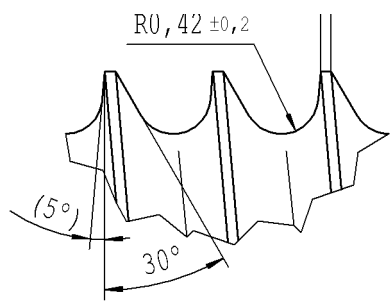
Ausführung 2



Ausführung 3



Kaufteil China nach separater Lieferantenzzeichnung  
ZhangShi  
Produktfamilie: 2008/0035  
freigegebene Laengen: 100-600 mm



\* KUNDENZEICHNUNG VORHANDEN

√ Rz 25 (√ Rz 100 √ Rmax (a))      ↘ +0,2      ↙ -0,2



- (c) vor dem Schleifen: Einhärtetiefe und Härteprüfung nach STAB-Spec. 10258370
- (d) Toleranz  $\begin{matrix} +0,2 \\ -0,1 \end{matrix}$  nach dem Drehen  
 $\begin{matrix} +0,3 \\ +0,3 \end{matrix}$  nach dem Richten  
 $\begin{matrix} +0,3 \\ +0,3 \end{matrix}$  nach dem Nisliden
- (g) Zapfen  $\begin{matrix} \text{Ø}5 -0,020 \\ -0,120 \\ \text{Ø}8 \text{ d}12 \begin{bmatrix} -0,040 \\ -0,190 \end{bmatrix} \end{matrix}$

AIAG CQI-Standards nach STAB-Spec. 10027692

Umweltschutz nach STAB-Spec. 10005649

DE: X	EN: X	ES:	IT:	PR:	FR:	RO: X	Dokument mit CAD erstellt; handschriftliche Änderungen unzulässig	Werkstoff: Mat.Nr. 010715	Maße ohne Maßeinheit in mm	Kennzeichnung besonderer Merkmale nach STAB-Spec. 10270932	Datum Gezeichnet 17.03.1994 Geprüft 08.04.2021	Name Lauer Klinkner
neu	Detail X ueberarbeitet: 9,5 $\begin{matrix} +0,3 \\ -0,1 \end{matrix}$			(c) = nach STAB-Spec. 10258370	(5°); keine techn. Aenderung, keine neue Erstbemusterung erforderlich				Maßstab: (Original DIN A3) 2:1	Maße ohne Toleranzangabe DIN ISO 2768-mK		
alt	-			(c) = RHT 0,4 ... 0,7 mm	5°			Werkstückkanten nach DIN ISO 13715				
Feld	B-C/5-6; E-F/4			B-C 7-8	B/6-7			Oberfläche DIN EN ISO 1302	Für dieses Dokument behalten wir uns alle Rechte vor, auch für den Fall der Patenterteilung / Gebrauchsmustereintragung. Vervielfältigungen, Weitergabe an Dritte und sonstige Verwertung sind ohne unsere Einwilligung unzulässig. Dieses Dokument verbleibt unser Eigentum.			Dokument-Nr.: <del>10004714</del>
Dat./Name	05.04.2019 Hein			10.05.2019 Jablonski	08.04.2021 Hein			Ersatz für: SN 9881CA	WERK: WUJL DRUCKER ; MBUNGEZ DOK-NR.:10004714			Material-Nr.: <b>NEW</b>
Änd. Nr.	677345			678484	696926			<b>STABILUS</b>	<b>KOLBENSTANGE</b>			
Änd. St.	20			21	21							

Ident. Dok.: SN 9881CA#rev.11.datum: 2/12/2021 - 14:29