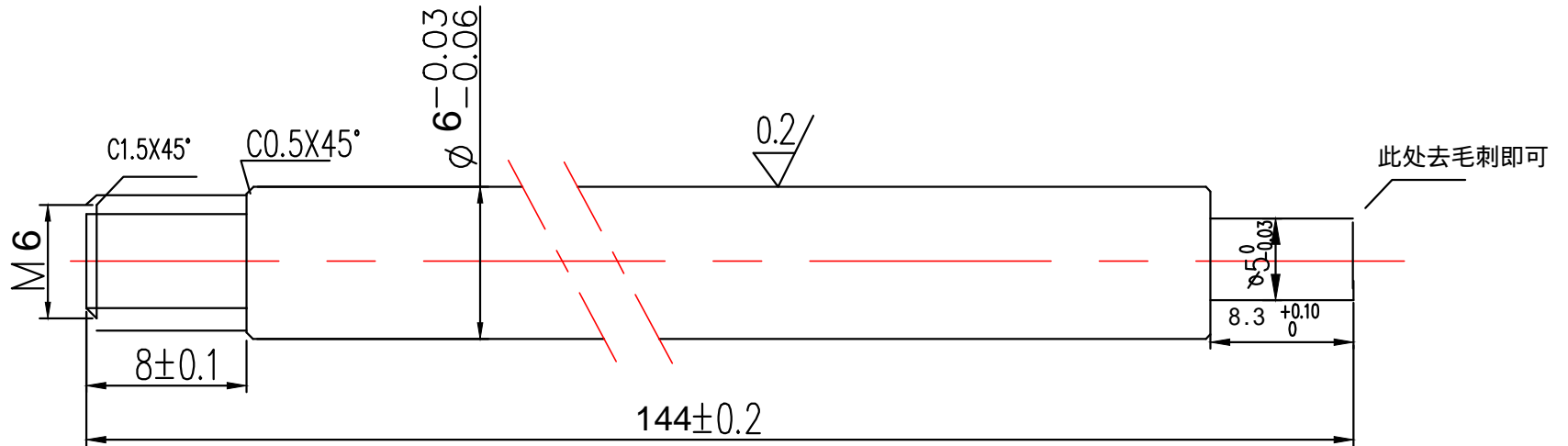


The print-out is not subject to the modification service.

modification service.

A B C D E F



技术要求

1. 未注倒角处均为 $C0.3 \times 45^\circ$;
2. 活塞杆表面QPQ处理; 表面光洁, 无划伤, 色泽均匀, 无明显的花斑, 附着沉淀物;
3. 盐雾试验不低于144h, 粗糙度 $Ra < 0.1$;
4. 硬度 $430HV-0.1min$

EN

3

4

DE:			
N			
C			
F			
Da			
Char			
Re			
		活塞杆6-178	江苏精达
			Material No.: ---

1

2

3

4