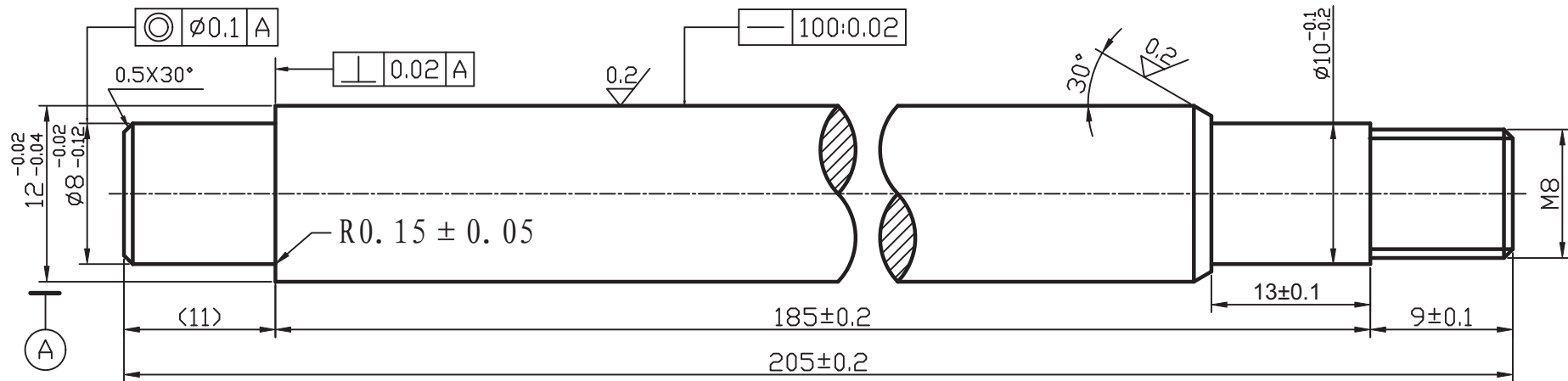


其余: $\sqrt{1.6}$

REVISIONS			
REV	DESCRIPTION	DATE	APPROVED
①			
②			
③			



注:

- 1 锐边倒圆R0.1-0.3
- 2 表面处理: 表面QPQ处理, 表面光洁, 无划伤, 色泽均匀, 无明显的花斑、附着沉淀物(盐雾试验144小时以上)

未注尺寸公差

0.5~6	>6~30	>30~120	>120~400
±0.10	±0.20	±0.30	±0.50

 上海湘俊气动工程股份有限公司			
材料	45#	版本	A
产品名称	外螺纹活塞杆		
产品代号	替换号		
绘制	 2024.03.15 15:38:08-08'07"	货品编码	3072A2002
校核		产品图号	205-FGS664QPQ-M8X9-A
批准	 2024.03.15 15:42:19+08'00"	重量	比例: 1:1
		顾客代号	