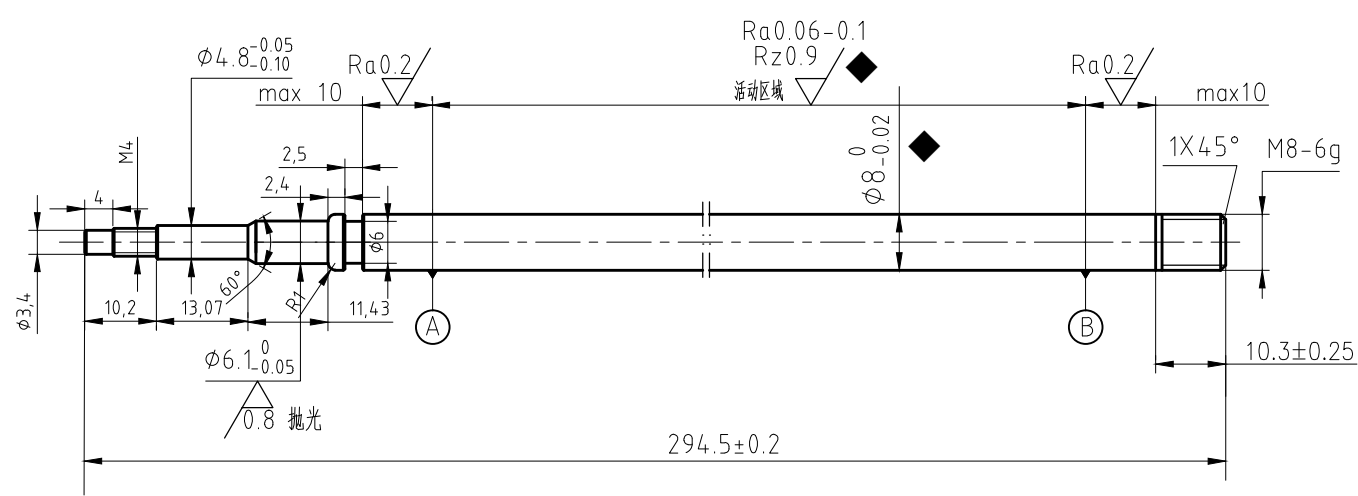


其余: $\sqrt{3.2}$



技术要求

- ◆ 1.表面做QPQ处理, 表面不得有磕碰、脱皮、针孔、划伤、裂纹、锈蚀等缺陷;
- 2.表面处理后化合物层深度12-22 μ m, 疏松层厚度2-8 μ m;
- 3.表面硬度要求HV \geq 430;
- 4.耐中性盐雾试验144小时以上无锈蚀;
- 5.未注公差按标准GB1804-M要求;
- 6.“◆”表示重要特性。

						精拉圆钢 45-GB699			浙江欧力达液压 机械有限公司	
									活塞杆 $\phi 8 \times 294.5$	
标记	处数	分区	更改文件号	签名	年月日	阶段标记		重量	比例	HSG-8-0081A
设计	夏绍峻	24.9.2	标准化			A0			1:1	
校对										
审核	王清	24.9.2								
工艺			批准	李慧锋	24.9.2	共 张		第 张		