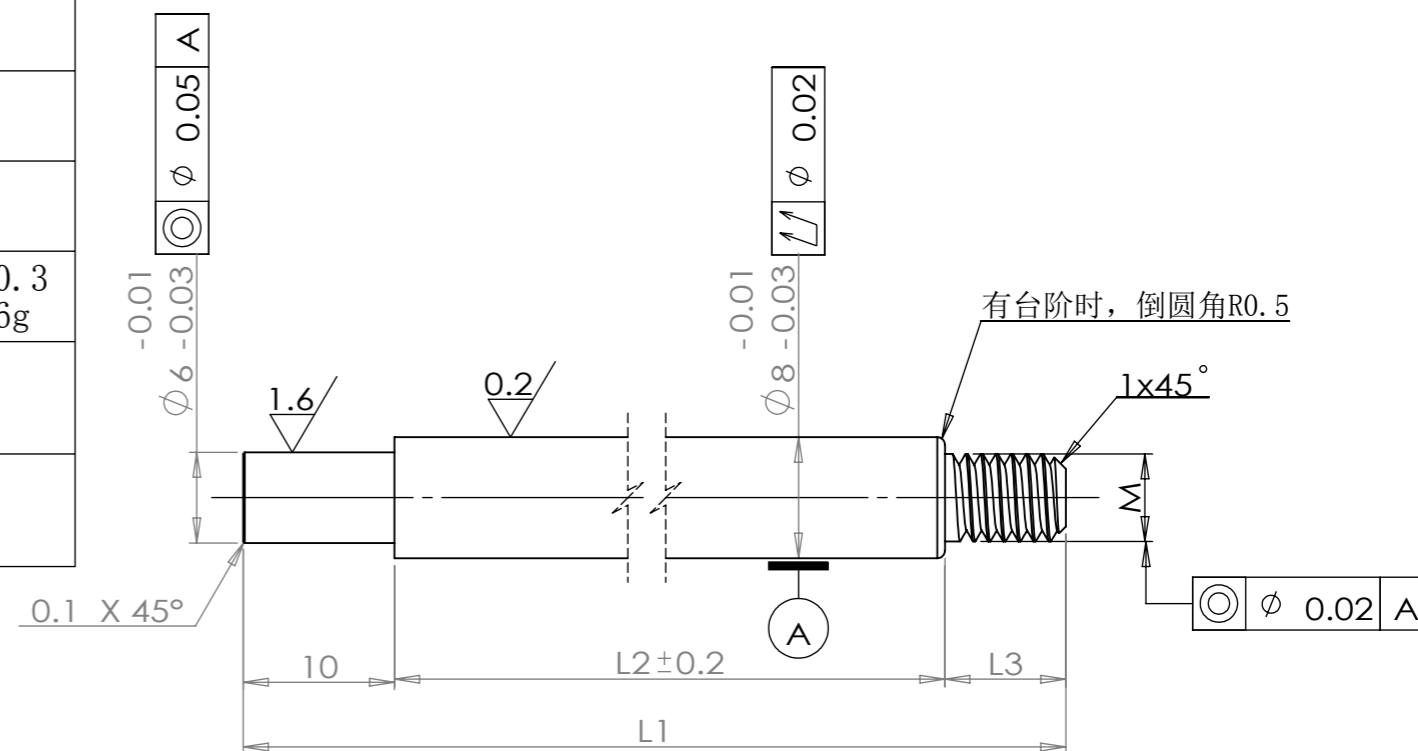


序号	零件编号	零件名称	规格型号	尺寸代号				表面处理	备注
				L1	L2	L3	M		
1	MR-SX-08255.2	实心杆	8-M8-255	255	236	9	M8	QPQ	
2	MR-SX-08245.2	实心杆	8-M8-245	245	226	9	M8	QPQ	
3	MR-SX-08191.2	实心杆	8-M8-191	191	172	9	M8	QPQ	
4	MR-SX-08253.2	实心杆	8-M8-253	253	234	9	M8	QPQ	
5	MR-SX-08199.2	实心杆	8-M8-199	199	180	9	M8	QPQ	
6	MR-SX-08298.2	实心杆	8-M8-298	298	267	21	M8	QPQ	牙长 21 ± 0.3 螺纹M8-6g
7	MR-SX-08191.2	实心杆	8-M8-191	191	173	8	M8	QPQ	
8	MR-SX-08263.2	实心杆	8-M8-263	263	240.5	12.5	M8	QPQ	HF

其余 $\sqrt{3.2}$



技术要求

- 1、整体无毛刺，表面光洁无划伤，色泽一致，无斑痕，锈蚀；
- 2、表面QPQ处理，硬度 $HV_{0.1}500$ 以上，QPQ硬度层厚度单边不得低于0.03mm；
- 3、满足中性盐雾试验 144H；
- 4、未注公差按：GB/T1084-m。

					45			江苏明瑞气弹簧科技有限公司	
								实心杆 (项目专用图纸)	
标记	处数	更改文件号	签字	日期	版本标记	重量	比例	MR-SX-08XXX.2	
设计			标准化		A				
审核					共 1 页		第 1 页		
工艺			日期	2024.11.11					