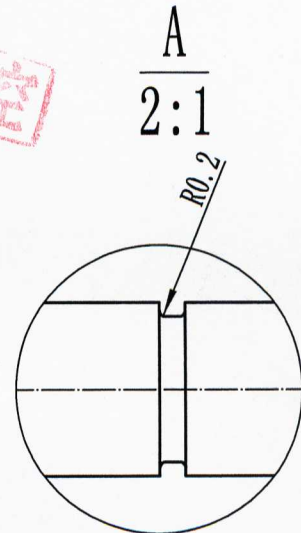


受控



技术要求

1. 材料按冷拉状态供货;
2. 表面QPQ处理, 符合QB/CITI-BEN/001标准要求;
3. 盐雾试验要求满足144小时要求;
4. 外圆面严禁磕碰划伤, 修光毛刺;
5. 未注尺寸公差按GB1804-m制造检验。
6. 零件满足GWT A A82-01: 2018-02《汽车产品中有毒有害物质限量要求》;

						图样标记	数量	重量	比例
									1:1
						共 张	第 张		
标记	处数	更改文件号	更改前	更改后	签字	日期			
设计	郭 鹏	标准化					活塞杆1		
审核	白 旭	审定	王 旭				YQP05-01		
工艺		日期	21.3.31				45		
							北京吉信气弹簧制品有限公司		