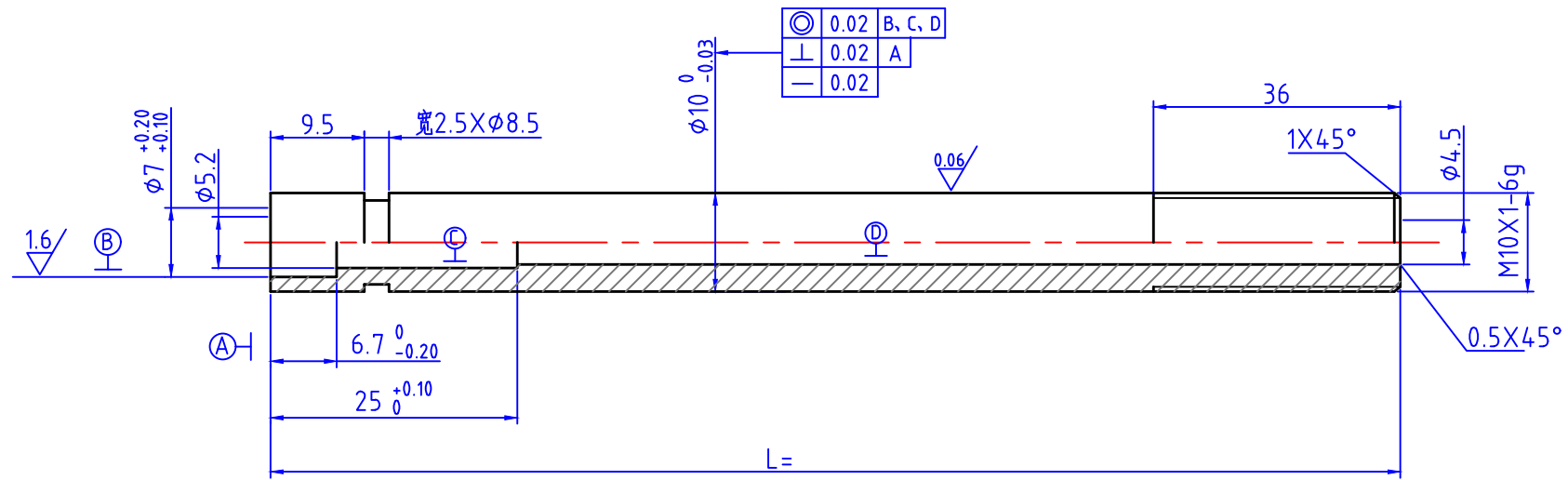


序号	1	2	3	4	5	6	7	8	9	10
L	236	270								

其余 $\sqrt{6.3}$



技术要求

- 1、材料：45#钢，采用QPQ复合处理（表面黑色）。
- 2、未注公差尺寸按IT12级加工。
- 3、镀层表面应光洁，无磕碰、划伤、麻点、色差等缺陷。
- 4、内孔($\phi 4.5$)不能有锈蚀缺陷(否则会使推杆卡阻)。
- 5、锐边倒圆R0.2mm。

						可控活塞杆					
						2024.12.6					
标记	处数	分区	更改文件号	签名	年月日						
设计			标准化			阶段标记	重量	比例			
审核									江阴市中友气动弹簧有限公司		
工艺			批准		2017.11.3	共 张 第 张					