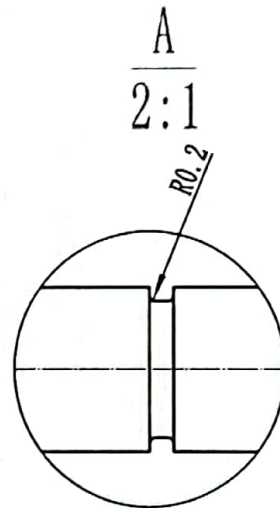
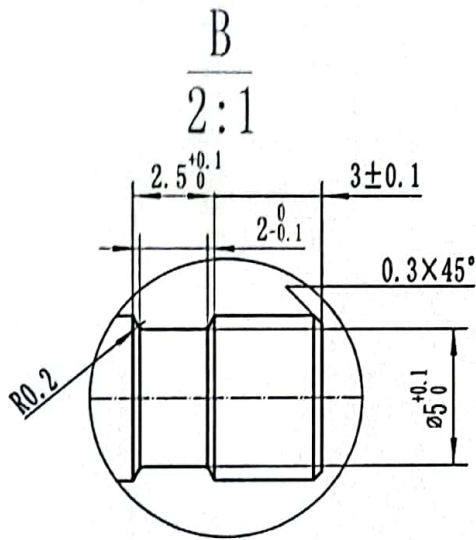
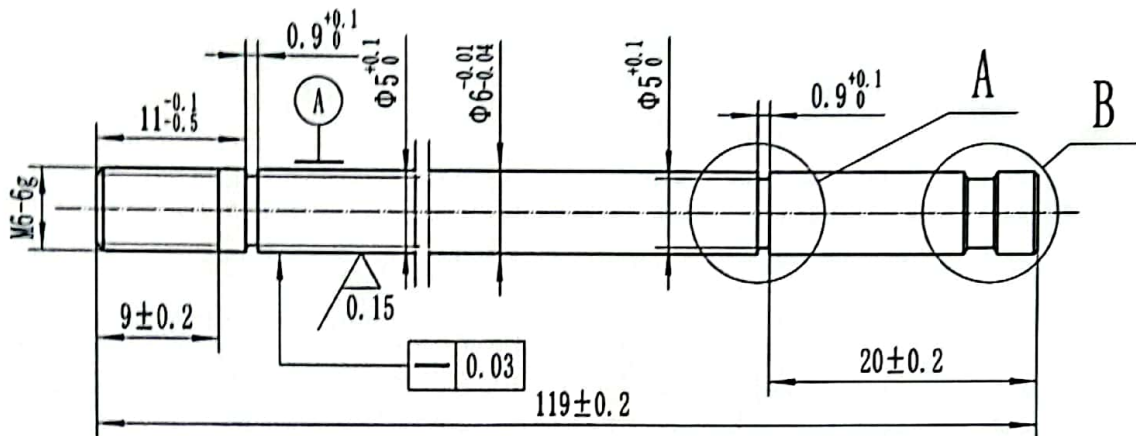


版本号 01

其余 $\sqrt{6.3}$



技术要求

1. 材料按冷拉状态供货;
2. 表面QPQ处理, 符合QB/CITI-BEN/001标准要求;
3. 盐雾试验要求满足144小时要求;
4. 外圆面严禁磕碰划伤, 修光毛刺;
5. 未注尺寸公差按GB1804-m制造检验。
6. 零件满足GWT A A82-01: 2018-02《汽车产品中有毒有害物质限量要求》;

祥件图
局后收回

						图样标记	数量	重量	比例
									1:1
						共 张	第 张		
标记	处数	更改文件号	更改前	更改后	签字	日期			
设计		标准化	活塞杆1			YQGST-01A			
审核		审定	45			北京吉信气弹簧制品有限公司			
工艺		日期							

