



零件外协加工/采购单

(技术部)

零件名称	活塞杆	数量	10 支	下发日期	2025-2-12	外协采购单号	JSCG25-12
零件代号	YQCLKC-01	执行部门	采购部	完成日期		外协厂名称	青岛张氏伟业

请采购部按图纸采购

活塞杆 YQCLKC-01 10 支

备注：
加急。

信息反馈（由执行部门填写）：

检验记录（由质保部填写）：

检验员：

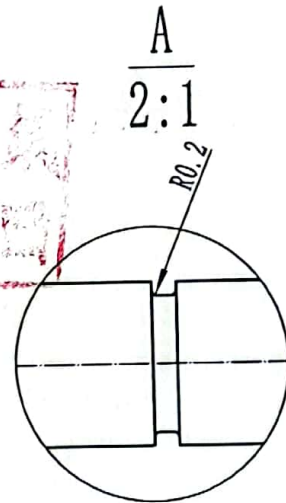
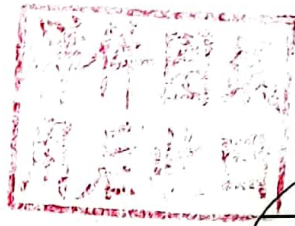
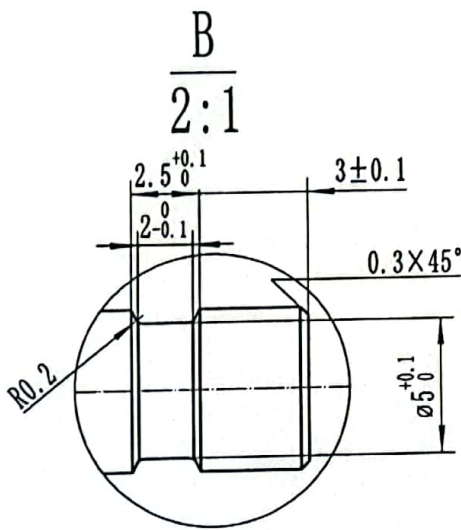
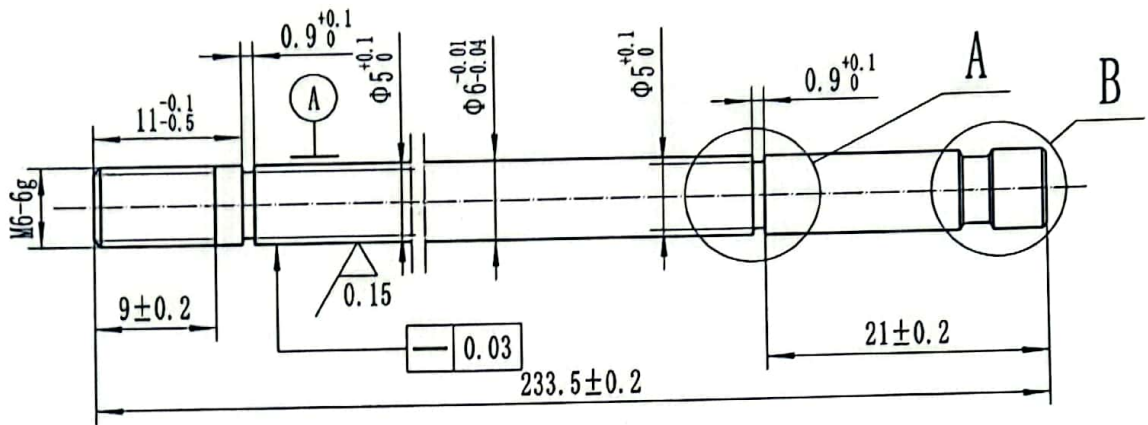
结论：

编制： 安云鹏 审核： 靳洪峰 会签： 李行平 批准： 孙有富



版本号 01

其余 ∇ 6.3



技术要求

1. 材料按冷拉状态供货;
2. 表面QPQ处理, 符合QB/CITI-BEN/001标准要求;
3. 盐雾试验要求满足144小时要求;
4. 外圆面严禁磕碰划伤, 修光毛刺;
5. 未注尺寸公差按GB1804-m制造检验。
6. 零件满足GWT A A82-01; 2018-02《汽车产品中有毒有害物质限量要求》;

						图样标记	数量	重量	比例
									1:1
						共 张	第 张		
标记	处数	更改文件号	更改前	更改后	签字	日期			
设计		标准化	活塞杆1			YQCLKC-01			
审核		审定							
工艺		日期							
						45	北京吉信气弹簧制品有限公司		

