



零件外协加工/采购单  
(技术部)

零件名称	活塞杆	数量	10 支	下发日期	2025-2-12	外协采购单号	JSCG25-13
零件代号	YQCLKC-02	执行部门	采购部	完成日期		外协厂名称	青岛张氏机械

请采购部按图纸采购

活塞杆 YQCLKC-02 10 支

备注：  
加急。

信息反馈（由执行部门填写）：

检验记录（由质保部填写）：

检验员：

结论：

编制：安云鹏

审核：靳洪琳

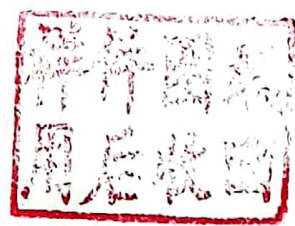
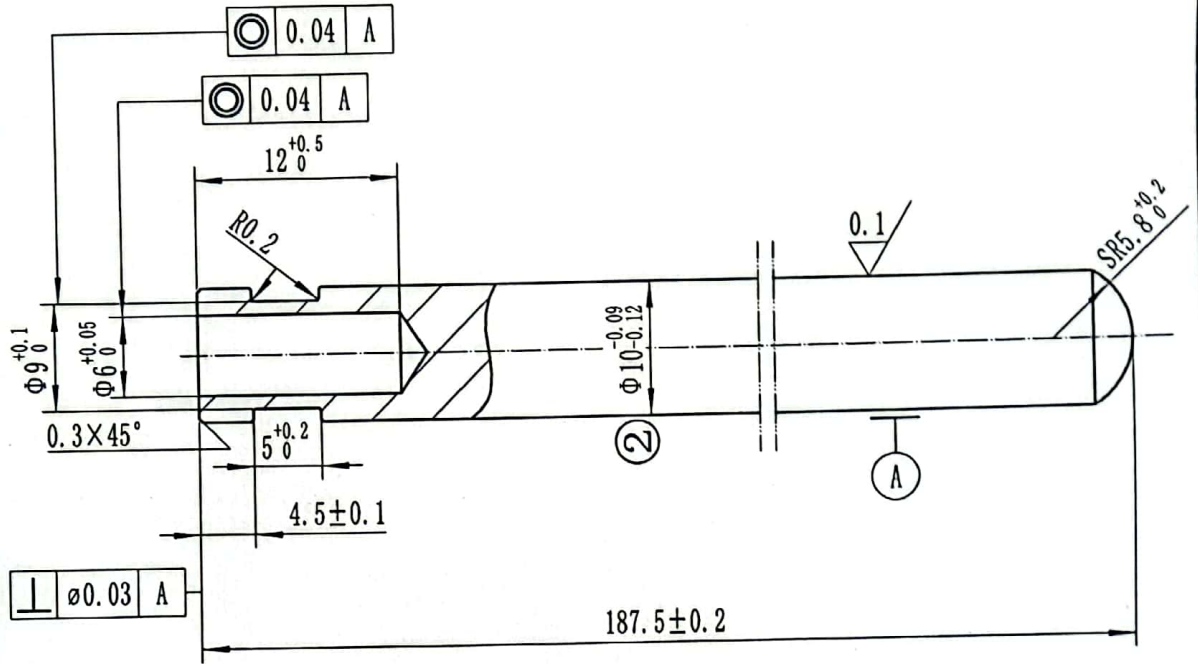
会签：李行平

批准：孙有富



版本号 03

其余  $\nabla$  6.3



### 技术要求

1. 材料按冷拉状态供货;
- ③ 2. 表面QPQ处理, 符合QB/CITI-BEN/001标准要求;
3. 盐雾试验要求满足96小时要求, 活塞杆沟槽内不考核;
4. 外圆面严禁磕碰划伤, 修光毛刺;
5. 未注尺寸公差按GB1804-m制造检验。
6. 零件满足GWT A A82-01: 2018-02《汽车产品中有毒有害物质限量要求》;

						图样标记		数量	重量	比例
③	1	GT2021-063	镀硬铬	QPQ处理	郭鹏	2021.10.28	B			1:1
②	1	GT2020-056	$\phi 10_{-0.04}^{+0.01}$	$\phi 10_{-0.09}^{+0.02}$	徐玉东	2020.10.12	共 张		第 张	
标记	处数	更改文件号	更改前	更改后	签字	日期				
设计	徐玉东	标准化	活塞杆2			YQCLKC-02				
审核	白德强	审定								
工艺		日期	2020.10.12	45#	北京吉信气弹簧制品有限公司					



扫描全能王 创建